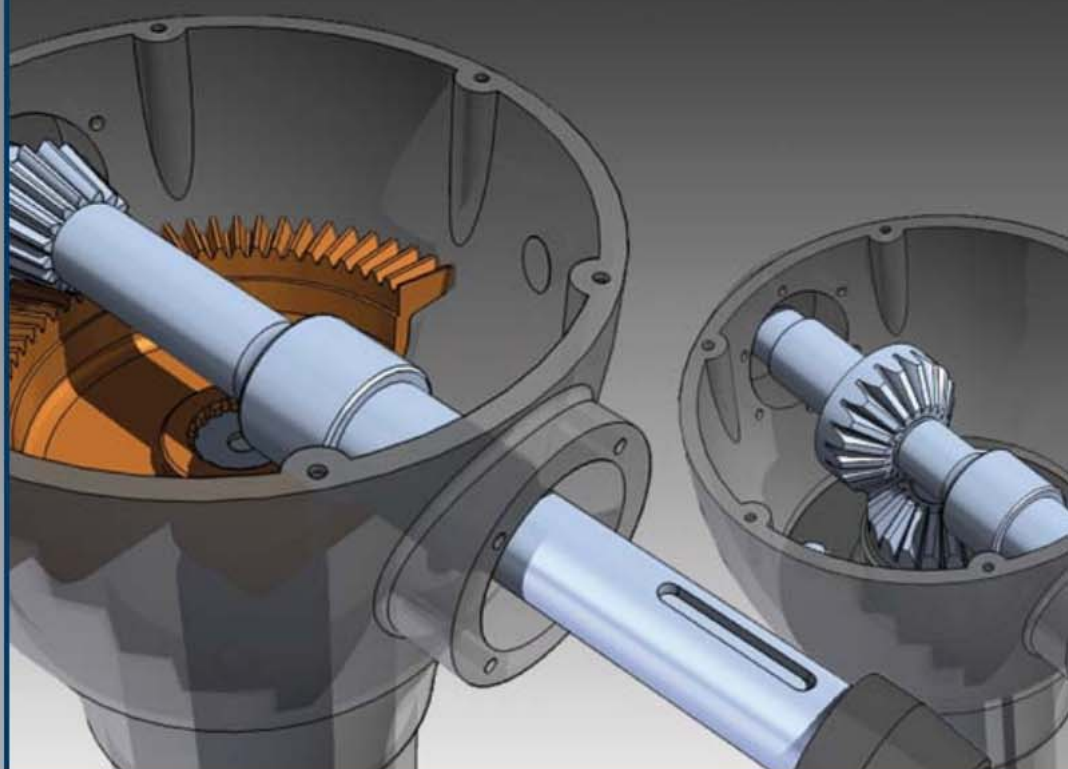


# SOLIMAR

MARINE EQUIPMENT

6 0 7  
6 5 0



serie 607

**Timonerie con trasmissione a bielle e barra rigida**

serie 650

**Timonerie con trasmissione a giunti cardanici  
con scatole di rinvio e di riduzione**

607 series

**Rack and pinion steering systems**

650 series

**Rotating torque tube & bevelhead systems**

serie 607

**Système engranages**

serie 650

**Système avec boîtes de renvoi et réduction,  
barre de rotation et joint cardan**



Serie 604

**Solimar produce 3 diversi tipi di timoneria meccanica:**

Serie 604 trasmissione a cavo-catena

Serie 607 trasmissione a bielle con barra rigida

Serie 650 trasmissione con scatole di rinvio e di riduzione, barre di rotazione e giunti cardanici

Per la descrizione delle timonerie serie 604 vi rimandiamo alla consultazione del catalogo specifico.

In questo catalogo troverete tutte le informazioni tecniche relative ai sistemi 607 e 650 inclusa la lista dei componenti per individuare tutte le parti di ricambio.



Serie 607

**Solimar produces 3 different kinds of mechanical steering systems:**

Series 604 Wire/chain system

Series 607 Rack and pinion system

Series 650 Rotating torque tube & bevelhead systems

For the technical features of the mechanical steering systems series 604, please read the specific catalogue.

In this catalogue you will find all the technical information about steering systems series 650 and 607 and the spare parts list.



Serie 650

**Solimar produit 3 différents types des systèmes des barres à roue:**

Serie 604 système à câbles

Serie 607 système à engrenages

Serie 650 système à transmission avec boîtes de réduction

Pour les appareils à gouverner série 604 vous pouvez voir le catalogue spécifique.

Dans ce catalogue vous trouverez les informations techniques concernant les appareils à gouverner 607 et 650 avec la liste des composants pour les pièces détachées.



## Caratteristiche generali della serie 607-6 e 607-7

La serie 607 comprende colonne con trasmissione meccanica a coppia conica, bielle e barra di spinta per la trasmissione del movimento.

Le colonne che montano il sistema serie 607 sono numerose, descriveremo ora i componenti principali del sistema e le colonne Orca e Super Orca, rimandando la descrizione delle altre colonne in vetroresina ai cataloghi specifici.

Orca e Super Orca sono le colonne classiche in alluminio con base circolare diam. mm. 255 e tubo di raccordo piede/testa cilindrico. La base della colonna e la testa sono costruite in alluminio anticorrosione, fuse in stampi di acciaio, mentre il tubo di raccordo testa/piedi diam. mm. 100 (Orca) o diam. mm 120 (Super Orca) in alluminio anticorrosione estruso.

La testa e il piede sono assemblate a pressione al tubo di raccordo e saldate.

Le colonne, dopo un bagno chimico anticorrosione, vengono stuccate e pre-trattate con un prodotto aggrappante prima di essere finite con vernice bianca poli-uretanica a due componenti (altri colori a richiesta).

L'altezza standard delle colonne Orca e Super Orca al centro asse ruota mm. 710, altre altezze sono a richiesta.

La biella sotto colonna 065, in acciaio inox, saldata all'asse di trasmissione verticale.

Una barra di collegamento 051 con snodi sferici 043 collega la biella 065 inox sottocolonna alla biella 042 sull'asse timone. La colonna Orca è adatta per barche da 30 a 45 piedi.

Il tubo di connessione testa/piede di maggior diametro ed alcuni miglioramenti strutturali che hanno reso più resistente tutto il sistema rendono la colonna Super Orca adatta ad essere montata su imbarcazioni da 46 a 55 piedi.

La coppia conica della testa della colonna Super Orca è stata irrigidita e rinforzata.

L'asse di trasmissione verticale, la barra di spinta orizzontale 051A, gli snodi 043A, la biella di poppa 042D e la biella sotto la colonna inox 065A sono stati rinforzati e migliorati.

Entrambe le colonne possono essere equipaggiate con bussola da 5" o da 6".

Il meccanismo interno delle colonne, costruito con materiali di qualità molto scorrevole e rigido.

L'asse ruota in acciaio inox Aisi 304 ricavato in un unico pezzo comprende anche il pignone dentato conico. Lo scorrimento dell'asse ruota è assicurato da due cuscinetti

## Technical features of the series 607-6 and 607-7

Series 607 includes pedestals with mechanical steering system, levers and thrust bars for the movement transmission. The pedestals with steering system 607 are many, herewith we describe the main components of these systems.

Orca and Super Orca are the pedestals in aluminium with round base diam. 255mm and cylindrical connection tube foot/head. The pedestal head and base are in Light Alloy, casted in s.s. moulds while the connection tube foot/head diam. 100mm (Orca) or diam. 120mm (Super Orca) is made of extruded alu.

The head and the foot are connected to the connection tube by a strong welding.

The Pedestals, after a chemical anticorrosive process, are surfaced and treated with a white 2 components polyurethane paint (other colours on demand).

The standard height of Orca and Super Orca from the foot to the centre line of the wheel shaft is 710mm (other heights on demand).

The under pedestal lever 065, made of stainless steel, is welded to the vertical shaft. A draglink 051 with ball joint 043 connects the under pedestal lever 065 and the aft lever 042 to the rudder shaft.

The Orca pedestal is suitable for boats from 30 to 45 feet.

The connection tube head/foot with a bigger diameter and also some structural improvements give more resistance to the whole system so the Super Orca pedestal is suitable for boat from 46 to 55 feet.

The rack and pinion head of the pedestal has been reinforced.

The vertical transmission shaft, the draglink 051A, ball joints 043A, alu aft lever 042D and the s.s. under pedestal lever 065A have been reinforced and oversized.

All the pedestals (Orca and Super Orca) can mount a compass of 5" or 6".

The inside mechanism of the pedestal is made of high quality materials and it is very fluent and stiff.

The s.s. shaft complete of teathed bevel sprocket are obtained by one piece.

The sliding of the shaft is assured by 2 ball bearings that give strength, precision and rigidity to the system.

The s.s.sprocket works on a teathed bronze/aluminium gear (rack and pinion).

The coupling between the bronze aluminium gear and the vertical shaft is secured by a splined clutch that guarantees a very good coupling.

The vertical transmission shaft is made of

## Caratteristiche generali della serie 607-6 e 607-7

La serie 607 comprende colonne con trasmissione meccanica, barra e bielletta di spinta per il movimento.

Le colonne che montano il sistema serie 607 sono numerose, di seguito troverete le componenti principali del sistema e le colonne Orca e Super Orca mentre per le colonne in fibra di vetro potete vedere i cataloghi specifici.

Orca e Super Orca sono le colonne classiche in alu. con base circolare diam. 255mm e tubo di raccordo piede e testa cilindrico. La base e la testa della colonna sono in alluminio anticorrosione fuses in moules en acier alors que le tube de raccordo testa/piedi diam. 100mm (Orca) ou diam. 120mm (Super Orca) est en aluminium extrudé.

La testa e il piede della colonna sono saldati al tubo per una forte saldatura.

Le colonne, dopo un bagno chimico anticorrosione, sono stuccate, trattate con una vernice bianca (d'altri colori su richiesta) poliuretanica a due componenti.

L'altezza standard delle colonne Orca e Super Orca è di diam. 710mm partendo dal piede fino all'asse medio dell'arbre roue (altre altezze su richiesta).

La bielletta sotto colonna 065, in acciaio inox, è saldata alla barra di trasmissione verticale.

Una barra di trasmissione 051 con giunti sferici 043 collega la bielletta sotto colonna 065 e la bielletta 042 sull'asse di comando.

La colonna Orca è adatta per le barche da 30 a 45 piedi.

Il tubo di connessione testa/piede con un diametro superiore e alcuni miglioramenti strutturali hanno reso la colonna Super Orca adatta ad essere montata su imbarcazioni da 46 a 55 piedi.

L'ingranaggio della testa della colonna Super Orca è stato rinforzato e durificato.

L'arbre de transmission verticale, la barra di spinta orizzontale 051A, i giunti sferici 043A, il braccio di spinta 042D e la bielletta sotto colonna in acciaio inox 065A sono stati rinforzati e migliorati.

Le colonne Orca e Super Orca possono essere equipaggiate con bussola da 5" o da 6".

Il meccanismo interno delle colonne è costruito con materiali di alta qualità ed è molto scorrevole e rigido.

L'arbre en acier inox Aisi 304 et le pignon conico denté sont une pièce unique.

Le roulement de la roue est assuré par 2 paliers à billes qui donnent robustesse,

a sfere che garantiscono robustezza, precisione e rigidità al sistema. Il pignone inox lavora su un settore dentato in bronzo/alluminio (coppia conica). L'accoppiamento fra la corona in bronzo alluminio e l'asse di trasmissione verticale è assicurato da un innesto scanalato che garantisce un ottimo accoppiamento. (foto)

L'asse di trasmissione verticale è in tubo d'acciaio inox Aisi 304 diam. mm. 45 (Orca) mm. 50 (Super Orca) e la testa scanalata saldata al tubo in acciaio Aisi 630. Lo scorrimento dell'asse verticale è assicurato da un cuscinetto in alto e due cuscinetti nella parte inferiore. I supporti dei cuscinetti sono in alluminio anticorrosione anodizzato. A richiesta viene montato alla base della colonna un anello di regolazione del movimento della biella sotto colonna 052. La barra di collegamento 051 dovrà essere quanto più possibile orizzontale e l'angolo massimo di dislivello fra i due snodi non può superare i 15°.

Tutte le colonne della serie 607 sono provviste di freno/frizione frontale o laterale. Lo spazio necessario sotto la colonna è di mm. 140 circa.

Le bielle 065 e 042 devono essere montate parallele, quando il timone è al centro le bielle devono essere orientate verso prua con un angolo ( $\gamma$ ) variabile al modificare della distanza (a) fra il centro dell'asse timone e la mezzera della colonna. (vedi disegno e tabella tecnica pag. 5)

Esiste inoltre la possibilità (sistema unico Solimar) di regolare dall'esterno della colonna l'accoppiamento degli ingranaggi. Questo sistema permette di aggiustare i piccoli giochi che eventualmente si possono creare con l'uso prolungato della timoneria e di riportare l'accoppiamento nella sua posizione migliore. (foto)

s.s. Aisi 304 diam. 45mm tube (Orca) or mm.50 (Super Orca), the splined welded head is in s.s. Aisi 630. The sliding of the vertical shaft is secured by a ball bearing on the top and by 2 bearings on the bottom. The bearing housings are made of anodised aluminium anticorrosion.

On demand, it is possible to install at the base of the pedestal an adjusting ring 052. The draglink 051 should be mounted the most possible horizontal and the angle should not exceed 15° midships. All the series 607 pedestals have got the brake/clutch forward or lateral. The necessary minimum room for the assembly under the pedestal is about 140mm.

The levers 065 and 042 should be installed parallel and when the rudder stock is in the centre, the levers have to be oriented towards with an angle ( $\gamma$ ) variable when the distance (a) changes between the centre of the rudder shaft and the centre line of the pedestal (see the drawing and the technical table at page 5).

It is also possible (exclusive system by Solimar) to adjust the gear coupling directly from the outside of the head. This system allows to remove the small backlashes that can arise with the extended use of the steering system and furthermore it permits to take back the coupling in its best position. (photo)

precision et rigidité au système. Le pignon inox travaille sur un secteur denté en bronze/aluminium (engrenage). L'accouplement entre le secteur en bronze/aluminium et l'arbre de transmission verticale est assuré par un embrayage cannelé. (photo). L'arbre de transmission verticale est en tube inox Aisi 304 diam. 45mm (Orca) ou mm50 (Super Orca) et la tête cannelée est soudée au tube, est en acier Aisi 630. Le roulement de l'arbre vertical est assuré par un palier à billes en haut et par 2 paliers en bas. Les supports des paliers sont en aluminium anticorrosion anodisé. A la demande on peut installer sous le pied de la colonne une bague de réglage pour le mouvement de la biellette sous colonne 052. La barre de transmission 051 doit être le plus possible horizontale et l'angle maximum entre les joints rotule ne peut pas dépasser le 15°.

Toutes les colonnes de série 607 ont le frein/friction latéral ou frontal. L'espace minimum nécessaire sous la colonne doit être de 140mm environs. Les biellette 065 et 042 doivent être installées parallèles et quand le safran est au centre, les biellettes doivent être tournées en l'avant avec un angle ( $\gamma$ ) variable selon de la distance (a) entre le centre de la machine du safran et l'axe médian de la colonne (voir le dessin et le tableau technique à la page 5). Il y a aussi la possibilité (système exclusif Solimar) de régler de l'extérieur de la tête l'accouplement des engrenages. Ce système permet d'éliminer les petits jeux qui éventuellement peuvent se créer après un usage prolongé du bateau et de reconduire l'accouplement sa position meilleure. (photo)



**SCHEMA DI FUNZIONAMENTO  
OPERATING SCHEME  
SCHEMA DE FONCTIONNEMENT**



**ACCESSORI COLONNA  
PEDESTAL FITTINGS  
ACCESSOIRES COLONNE**

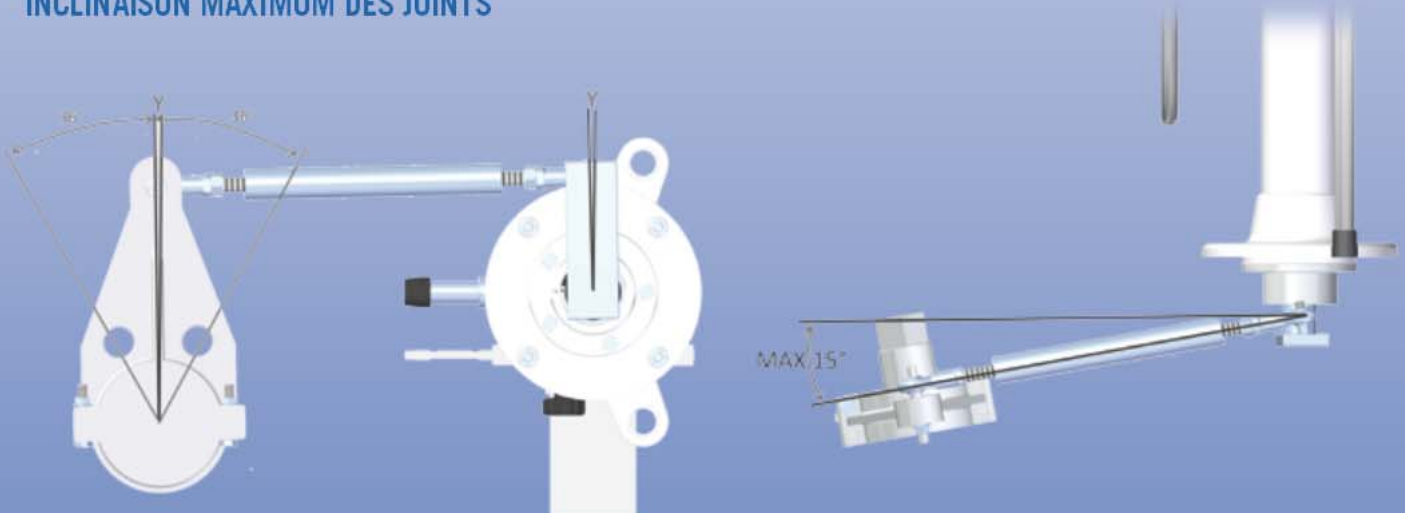


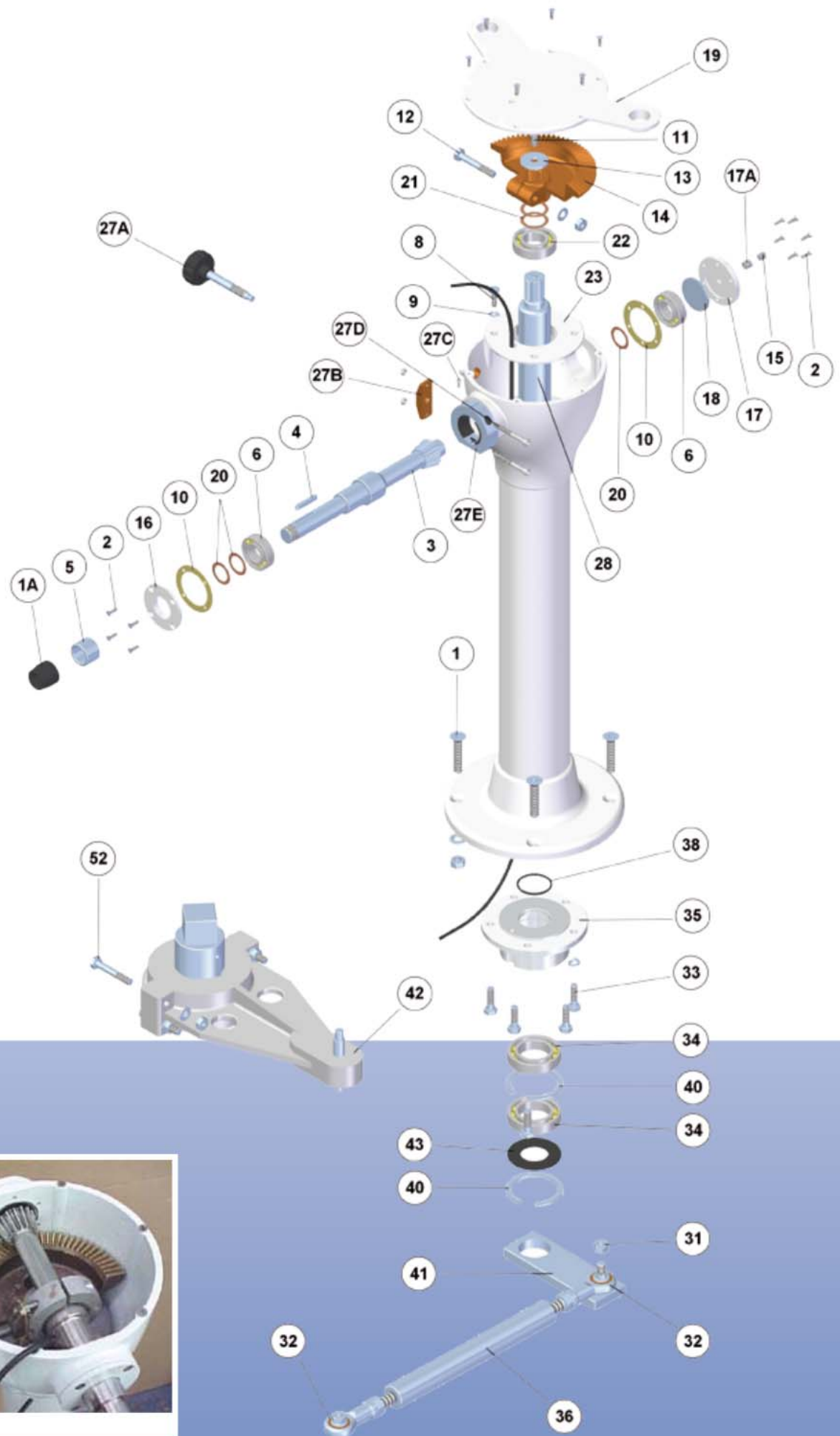
Le colonne Orca e Super Orca sono fornite di serie col tubo protezione bussola 019 .  
La protezione bussola è composta da un tubo diam. mm. 25/30 con interasse mm. 300, da una piastra di supporto del tubo protezione e da piedini di appoggio del tubo in coperta.  
A richiesta, si può avere la scatola porta comando motore monoleva 032, il meccanismo motore monoleva 032TX, il tavolino da pozzetto e vari tipi di scatole in vetroresina porta strumenti elettronici (per questi articoli vi rimandiamo al catalogo specifico degli accessori).

Orca and Super Orca are supplied as standard with a pedestal guard 019.  
The pedestal guard is composed by a tube diam.mm. 25/30 with the guardrail tube centre line 300mm, a compass housing and two plastic mounting feet.  
On demand, you can buy the mono lever engine box 032, the engine mechanism 032TX, a folding table and some different kinds of fibreglass instrument housings (see the specific catalogue).

Les colonnes Orca et Super Orca ont l'arceau de sécurité 019 de série.  
L'arceau de sécurité est composé par un tube en acier inox diam. 25/30mm avec axe médian 300mm, un support compas et deux bases en plastique de montage.  
A la demande on peut avoir aussi la boîte mono levier 032, le mécanisme moteur mono levier 032TX, le plateau et les instruments en fibre de verre (voir les catalogues spécifiques).

**INCLINAZIONE MASSIMA DEGLI SNODI  
MAXIMUM JOINTS INCLINATION  
INCLINAISON MAXIMUM DES JOINTS**

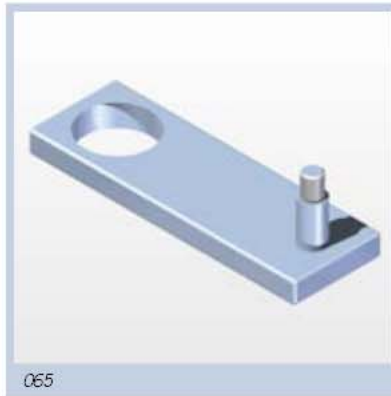
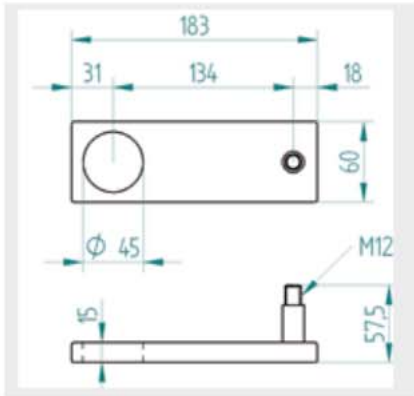




**LISTA DEI COMPONENTI E DELLE PARTI DI RICAMBIO SERIE 607-6 607-7**  
**SERIES 607-6 AND 607-7 COMPONENTS AND SPARE PARTS LIST**  
**LISTE DES COMPOSANTES ET DES PIECES DETACHEES SERIE 607-6 ET 607-7**

1	Bulloni inox di bloccaggio colonna 001 S.s. Locking bolts 001 Boulons inox de fixation colonne 001	(607/1001)	21	Rasamenti in ottone di aggiustaggio della corona dentata Brass shims adjustment of the bronze conical gear Cales en laiton de réglage de la couronne	(607/1021)
1/A	Dado bloccaggio ruota 001/A Quick release wheel nut 001/A Ecrou de blocage roue 001/A	(607/1001/A)	22	Cuscinetto a sfere mm. 62 x 30 x 16 Ball bearing mm. 62 x 30 x 16 Palier billes mm. 62 x 30 x 16	(607/1022)
2	Viti inox testa svasata piana S.s. countersunk screws Vis tête vasée en inox	(607/1002)	23	Supporto cuscinetto superiore Aluminium housing for top bearing Support en alliage léger pour palier billes supérieur	(607/1023)
3	Asse in acciaio inox completo di pignone S.s. shaft complete of pinion Arbre inox complet de pignon	(607/1003)	27	Freno completo 027 Brake unit 027 Frein complet 027	(607/1027)
4	Chiavetta inox mm. 6x6x40 S.s. key mm. 6 x 6 x 40 Clavette inox mm. 6 x 6 x 40	(607/1004)	27/A	Pomello freno Brake knob Pommeau du frein	(607/1027A)
5	Boccola inox con O-ring S.s. bushing with o-ring Coquille inox avec o-ring	(607/1005)	27/B	Piastrino in ottone per regolazione ganasce freno Brass plate to adjust brake-shoes Plaquette en laiton pour mâchoires frein	(607/1027B)
6	Cuscinetto a sfere mm. 52 x 25 x 15 Ball bearing mm. 52 x 25 x 15 Palier billes mm. 52 x 25 x 15	(607/1006)	27/C	Vite di blocco pomello freno Locking knob pin brake Vis d'arrêt pour frein	(607/1027C)
8	Bulloni di bloccaggio del supporto cuscinetto S.s. locking bolts of the bearing Boulons inox de blocage palier	(607/1008)	27/D	Bullone di assemblaggio ganasce Assembling brake shoes bolt Boulon de montage de mâchoires	(607/1027D)
9	Rondella inox S.s. washer Rondelle inox	(607/1009)	27/E	Supporti in alluminio completi di ferodo (ganasce) Aluminium housings with lining (brake shoes) Support en aluminium avec garniture (m.choires)	(607/1027E)
10	Guarnizione in "cartoplast" "Cartoplast" gasket Garniture en "cartoplast"	(607/1010)	28	Asse verticale di trasmissione Vertical drive shaft Axe vertical de transmission	(607/1028)
11	Bullone inox di bloccaggio all'asse verticale di trasmissione S.s. locking bolt of the vertical transmission shaft Boulon inox de fixation arbre vertical de transmission	(607/1011)	31	Dado inox di bloccaggio snodo sferico Spherical rod end locking nut Ecrou de blocage du joint rotule	(607/1031)
12	Bulloni inox di bloccaggio settore conico dentato S.s. locking bolts of the conical bronze gear Boulons inox de blocage de secteur conique denté en bronze	(607/1012)	32	Snodo sferico 043 Spherical rod end Joint rotule	(607/1032)
13	Rondella inox diam. mm. 40x10,5x 5 S.s. washer diam. mm. 40x10,5x 5 Rondelle inox diam. mm. 40x10,5x 5	(607/1013)	33	Bulloni inox di bloccaggio supporto cuscinetto inferiore Lower housing s.s. locking bolts Boulons inox de blocage pour le support du palier inférieur	(607/1033)
14	Settore dentato conico in bronzo Bronze conical gear Secteur denté conique en bronze	(607/1014)	34	Cuscinetto inferiore a sfere Lower ball bearing Palier billes inférieur	(607/1034)
15	Vite inox per regolazione coppia conica S.s. screw for bevel adjustment Vis inox de réglage pour les engrenages	(607/1015)	35	Supporto in alluminio per cuscinetto inferiore Light alloy lower housing for ball bearing Support en aluminium du palier inférieur	(607/1035)
16	Coperchio anteriore di chiusura Front cover Couvercle antérieur	(607/1016)	36	Barra di collegamento inox 051 Draglink bar 051 Barre de transmission 051	(607/1036)
17	Coperchio posteriore con vite di regolazione Back cover with adjusting screw Couvercle postérieur avec la vis de réglage	(607/1017)	38	O-ring O-ring O-ring	(607/1038)
17/A	Inserito inox filettato S.s. threaded insert Hélicoide	(607/107-A)	40	Anello elastico di bloccaggio cuscinetto Locking seeger for bearing Seeger de serrage du palier	(607/1040)
18	Disco inox reggi-spinta S.s. disk thrust Disque inox de poussée	(607/1018)	41	Biella sotto colonna in acciaio inox 065 S.s. pedestal lever 065 Bielle inox sous colonne 065	(607/1041)
19	Coperchio di chiusura 019/1 Cover plate 019/1 Couvercle supérieur 019/1	(607/1019)	42	Biella in alluminio asse timone 042 Aluminium tiller lever 042 Lever en aluminium d'arrière 042	(607/1042)
20	Rasamenti in ottone di aggiustaggio asse ruota Brass shims adjustment of the wheel shaft Cales en laiton de réglage de l'axe de la roue	(607/1020)	43	Rondella in delrin di chiusura supporto cuscinetto Delrin locking washer for lower bearing Rondelle en delrin de blocage pour support du palier	(607/1043)
			52	Bullone inox di bloccaggio biella 042 S.s. locking bolt of the lever 042 Boulon inox de blocage de la biellette 042	(607/1052)

**COMPONENTI TIMONERIA SERIE 607-6**  
**SERIES 607-6 STEERING SYSTEM ELEMENTS**  
**COMPOSANTES APPAREIL A GOUVERNER SERIE 607-6**

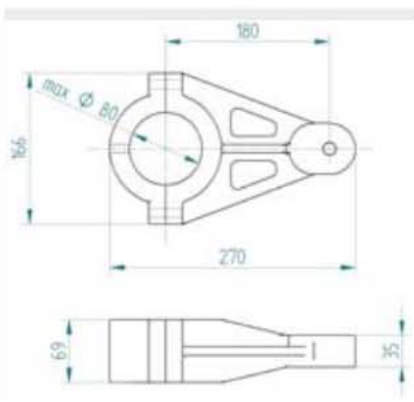


065

065 Biella inox da saldare sotto la colonna all'asta di trasmissione verticale.

065 S.s. pedestal lever to weld to the vertical transmission bar.

065 Biellette inox sous colonne en inox souder la barre de transmission verticale.



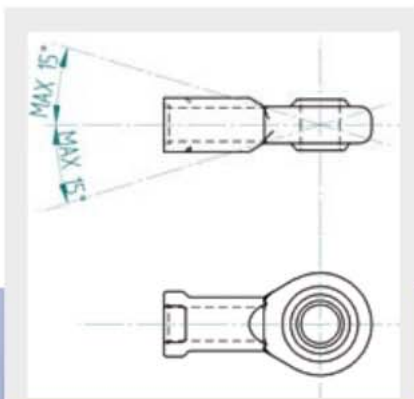
042

042 Biella in alluminio anodizzata completa di bulloni di bloccaggio. L'accoppiamento di sicurezza sull'asse del timone assicurato da una chiave o da grani inox filettati (vedi foto e disegno a lato).

042 Anodised alu. tiller lever with locking bolts. The security coupling on the rudder shaft is assured by a key or s.s. threaded dowels (see photo and drawing at side).

042 Biellette en alu. anodis e complete de boulons de blocage.

Le couplement de securit est assur par une clavette ou par des grains inox filets (voir photo et dessin cot.).

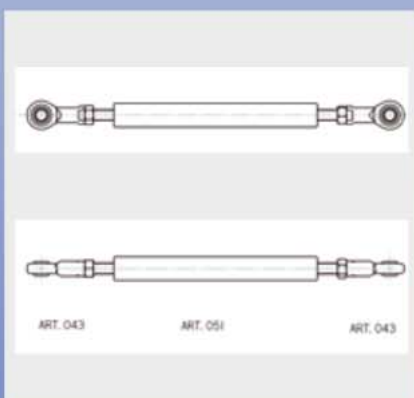


043

043 Snodi sferici M 16 - Questi snodi sono avvitati alla barra orizzontale di trasmissione e possono essere inclinati non oltre i 15 gradi.

043 Ball joints M16- These ball joints should be screwed to the horizontal transmission rod and can have a maximum angle of 15°.

043 Joint rotule M 16- Ces joints rotule sont vissés la barre horizontale de transmission et ils peuvent être inclinés au maximum de 15°.



051

051 Barra inox di collegamento completa di terminali inox filettati.

051 Draglink complete of s.s. threaded inserts

051 Barre inox de transmission complete des embouts taraudés.



## MECCANISMO SOTTOCOLONNA PER COLONNE SERIE 607 COMPLETO DI STOP DI SICUREZZA UNDER PEDESTAL MECHANISM FOR SERIES 607 PEDESTALS WITH SECURITY STOP MECANISME SOUS COLONNE POUR COLONNES SERIES 607 AVEC ARRET

Sotto le colonne serie 607 è montato il supporto in alluminio 045 con due cuscinetti per lo scorrimento dell'asta verticale di trasmissione. A richiesta viene installato l'anello stop 052 che serve per limitare la corsa della biella sottocolonna ed evitare che eventuali urti eccessivi vengano trasmessi al meccanismo superiore della colonna e alla ruota del timone.

Solimar raccomanda di installare anche gli stop di limitazione della corsa del timone sulla biella di poppa, angolo consigliato 70° - 75°. In questo modo si renderà il sistema più sicuro, evitando di danneggiare la timoneria per un colpo eccessivo trasmesso dal timone a causa di errate manovre del timoniere o forti ondate.

Illustriamo sotto un esempio di installazione di limitatori di corsa della biella montata sull'asse del timone.

La biella di poppa può essere predisposta con chiavetta o grani di sicurezza (vedi disegno).

Under the Series 607 pedestals is installed the alu. housing 045 with two bearings for the sliding on the vertical transmission shaft.

On demand it is possible to install the stop ring 052 to limit the run of the under pedestal lever and to avoid that, excessive shock can be transmitted to the upper mechanism of the pedestal and to the rudder wheel.

Solimar advises you to install the stops with limit run on the aft lever (angle 70°-75°).

In this way the system will be more reliable and the steering system won't be damaged if there are the rudder strokes resulting from wrong operations of the helmsman or strong waves.

Below you can find an example of installation of stroke limiter of the lever mounted on the rudder shaft.

The aft lever can be arranged with key or security dowels.

Sous la colonne Serie 607 il y a le support en aluminium 045 avec deux paliers pour le glissement de la barre de transmission verticale.

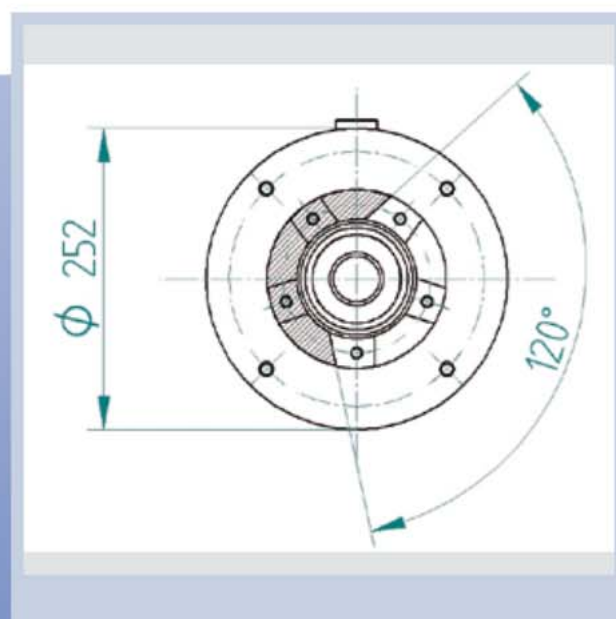
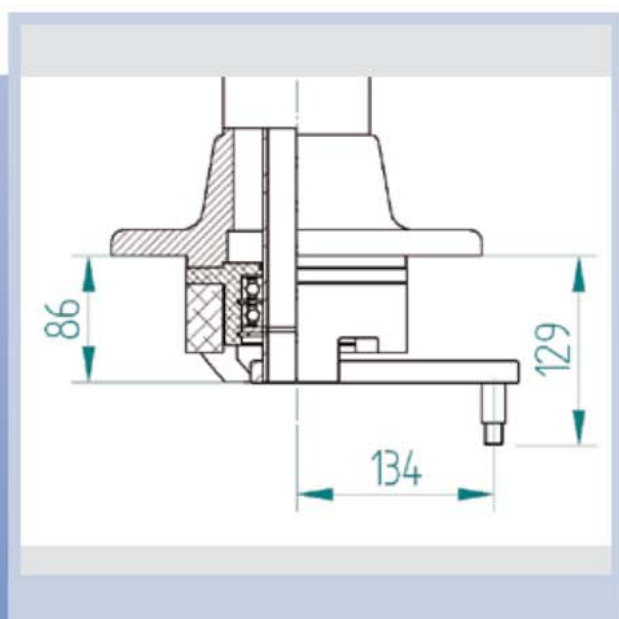
A la demande on peut avoir le stop 052 pour limiter l'arrêt de fin de course de la biellette sous colonne et pour éviter des chocs excessifs au mécanisme supérieur de la colonne et à la roue du gouvernail.

Solimar vous conseille aussi de mettre les arrêts pour la limitation de la course sur le bras d'arrière, (angle 70°-75°).

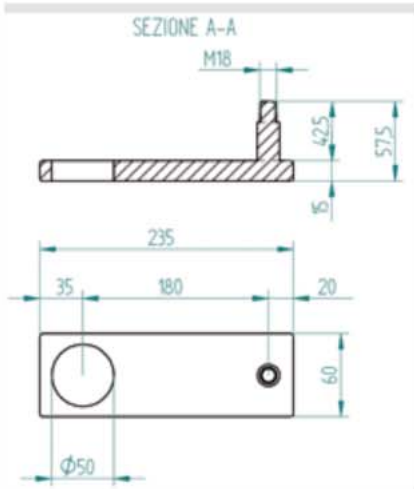
Dans cette façon on pourra rendre le système plus sûr et on pourra éviter de endommager l'appareil gouverner par un coup excessif du safran cause des fausses manoeuvres du timonier ou par forts flots.

Ci-joint vous trouverez un exemple d'installation pour les limiteurs de course de bras sur la mâche du safran.

La biellette de gouvernail peut être prévue avec clavette ou grain inox de sûreté.



**COMPONENTI TIMONERIA SERIE 607-7**  
**SERIES 607-7 STEERING SYSTEM ELEMENTS**  
**COMPOSANTES APPAREIL A GOUVERNER SERIE 607-7**

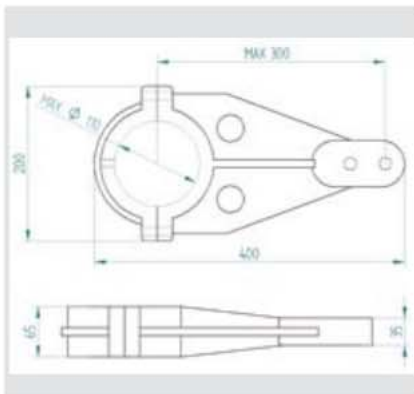


065/A

065/A Biella inox da saldare sotto la colonna all'asta di trasmissione verticale.

065/A S.s. pedestal lever to weld under the pedestal to the vertical shaft.

065/A Bielle inox sous colonne à souder sous la colonne à la barre de transmission verticale.



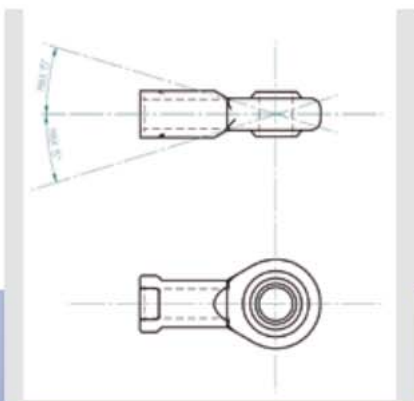
042

042/D Biella in alluminio anodizzata completa di bulloni di bloccaggio.

L'accoppiamento di sicurezza sull'asse del timone assicurato da una chiavetta o da grani inox filettati (vedi foto e disegno al lato).

042/D Light Alloy connecting rod with s.s. locking bolts. The security coupling on the rudder shaft is secured by a key or s.s. threaded dowels.

042/D Bras de poussée en aluminium anodisé avec boulons de blocage. Le couplement de sécurité sur l'axe du gouvernail est assuré par une clavette ou par des grains inox.

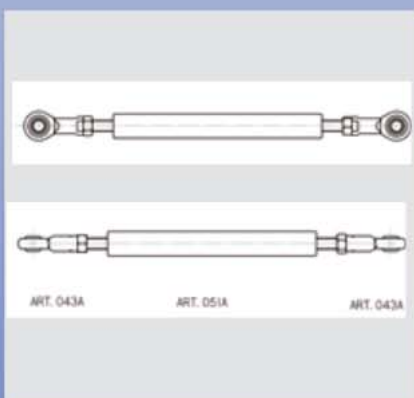


043

043/A Snodi sferici M 16 - Questi snodi sono avvitati alla barra orizzontale di trasmissione e possono essere inclinati non oltre i 15 gradi.

043/A Ball Joints M16- These ball joints are screwed on the transmission horizontal bar and they can have a maximum angle of 15°.

043/A Joints rotule M16 Ces joints sont vissés à la barre horizontale de transmission et ils peuvent être inclinés au maximum de 15°.



051

051/A Barra inox di collegamento completa di terminali inox filettati.

051/A Draglink complete of s.s. threaded terminals.

051/A Barre de transmission complète des embouts inox taraudés.

## ISTRUZIONI PER IL MONTAGGIO DELLE BIELLE DI SPINTA E DELLA BARRA DI COLLEGAMENTO

- A) Il primo accorgimento importante è quello di controllare che l'asse di collegamento delle leve di spinta non superi l'angolazione in verticale di 15°.
- B) Assicurarsi che la pala del timone e il settore dentato conico in bronzo alloggiato nella testa siano allineati con la mezzeria dello scafo.
- C) Misurare la distanza esatta fra il centro dell'asse timone e il centro dell'asse della colonna.
- D) Con questa misura possiamo ora definire l'angolo (  $\gamma$  ) delle leve di spinta (che saranno sempre rivolte verso prua) e determinare la lunghezza della barra di collegamento.
- E) La tabella sotto indica, determinata la distanza (a), la lunghezza della barra di collegamento e la corretta angolazione (  $\gamma$  ) delle bielle di spinta.

**Importante** - È molto importante installare i fermi (stops) di fondo corsa, avendo cura di regolarli con una escursione 35/40° per parte. Gli stops devono essere robusti e ben ancorati alla barca.

## INSTRUCTIONS FOR THE ASSEMBLY OF THE THRUST LEVERS AND OF THE CONNECTING BAR

- A) The first important device to remember during the assembly is to check that the connecting bar of the thrust levers doesn't exceed an angle of 15°.
- B) Be sure that the rudder blade and the bronze conical sector gear housed into the head are aligned with the centre line of the hull.
- C) Measure the right distance between the centre of the rudderstock and the centre of the pedestal shaft.
- D) With this measure you can now fix the thrust levers angle (  $\gamma$  ) that should have turned to towards and define the length of the connecting bar.
- E) The following list shows the fixed distance (a), the connecting bar length and the right angle (  $\gamma$  ) of the thrust connecting rods.

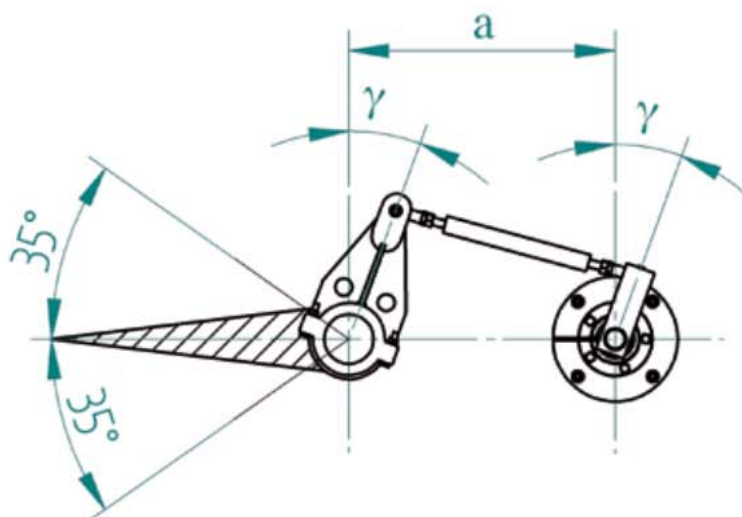
**Important:** It is very important to install the stops taking care of adjusting them with a range of 35°/40° on both side. The stops should be strong and firmly fastened to the boat.

## INSTRUCTIONS POUR LE MONTAGE CORRECT DES BRAS DE POUSSEE ET DE LA BARRA DE TRANSMISSION

- A) Le premier procédé important à prendre pendant le montage est celui de contrôler que la barre de transmission des leviers de poussée ne dépasse pas un angle de 15°.
- B) Assurez-vous que le safran et le secteur denté conique en bronze logés dans la tête soient alignés avec l'axe médian de la coque.
- C) Mesurer la distance exacte entre le centre de la mâche du safran et le centre de l'arbre de la colonne.
- D) Avec cette mesure nous pouvons maintenant définir l'angle (  $\gamma$  ) des leviers de poussée (qui seront toujours tournés en avant) et définir la longueur de la barre de transmission.
- E) Le tableau au dessus vous indique une fois définie la distance (a) la longueur de la barre de transmission (b) et le correct angle (  $\gamma$  ) des bras de poussée.

**Attention :** Il faut installer les arrêts fin de course ayant soin de les régler avec une excursion que ne devrait pas dépasser 35/40° pour chaque partie. Les arrêts doivent être robustes et bien fixés au bateau.

Lunghezza a mm Length a mm Longueur a mm	Angolo gradi Angle degrees Angle degrés
200	21°
220 - 240	19°
250 - 280	18°
290 - 300	16°
310 - 360	14°
370 - 460	12°
470 - 560	10°
570 - 650	9°
660 - 750	8°
760 - 1090	7°
1100 - 1380	6°
1390 - 1740	5°
1750 - 2000	4°



## SERIE 650 CARATTERISTICHE GENERALI

La colonna Manta serie 650 mantiene le stesse caratteristiche costruttive delle colonna Orca serie 607-6. Unica differenza che all'interno della testa della colonna montata una coppia conica con rapporto 1:1 anziché 1:5.

Altre colonne sono disponibili nella versione serie 650, vi rimandiamo ai cataloghi specifici per la descrizione tecnica.

Il meccanismo conico interno alla testa della colonna mantiene le collaudate ed affidabili caratteristiche tecniche comuni anche alle timonerie della serie 604 e 607.

L'asse, in acciaio inox rettificato, scorre su cuscinetti stagni a sfere, gli ingranaggi conici sono in acciaio inox.

La timoneria serie 650 adatta per barche da 50 a 90 piedi e le sue caratteristiche principali sono la robustezza ed affidabilità. Per imbarcazioni più grandi contattate il nostro Ufficio Tecnico.

Completano la serie componenti quali scatole di rinvio, scatole di riduzione, barre di trasmissione, giunti cardanici, flangie di adattamento e componenti accessori.

## SERIES 650 GENERAL FEATURES

Manta pedestal has the same building features of Orca pedestal Series 607-6.

The only difference is that inside the pedestal head is installed a conical coupling with ratio 1:1 rather than 1:5.

Other pedestals are available in the version Series 650; please see specific catalogues for the technical description.

The inside bevel head gear keeps the reliable and tested features of the Series 604 and 607 steering systems.

The s.s. rectified shaft slides on waterproof ball bearings, the conical gears are in stainless steel.

Series 650 system is for boats from 50 to 90 feet and its features are strength and reliability. For bigger boats please contact our Technical Office.

The components of this series are: reduction gearboxes, draglinks, joints, adjustment flanges and so on.

## SERIE 650 CARACTERISTIQUES GENERALES

La colonne Manta serie 650 a les mêmes caractéristiques de la colonne Orca serie 607-6. La seule différence est que l'intérieur de la tête de la colonne il y a une couple conique avec rapport 1:1 plutôt que 1:5.

Autres colonnes sont disponibles dans la version serie 650, vous pouvez voir les descriptions techniques dans les catalogues spécifiques.

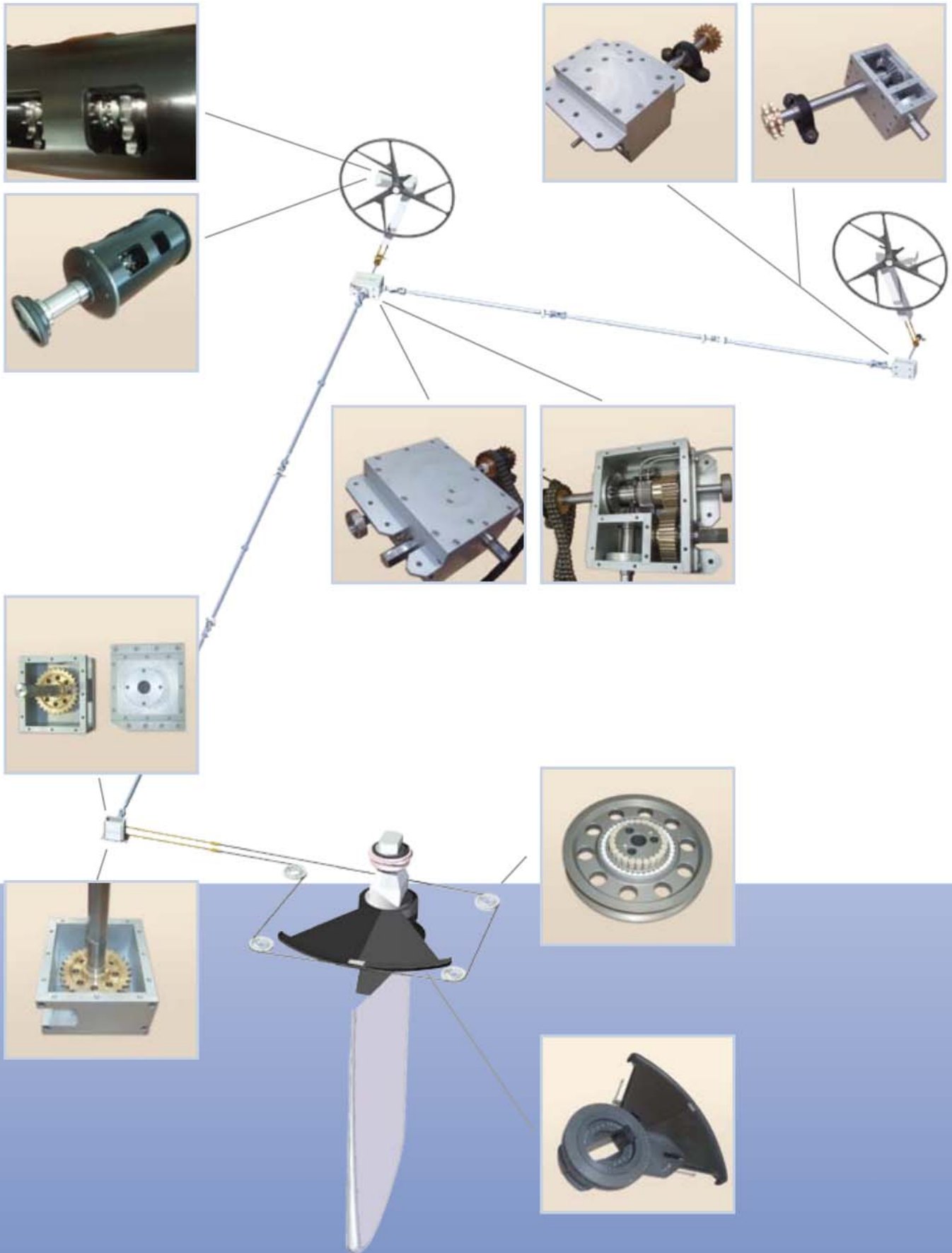
Le mécanisme conique qui se trouve l'intérieur de la tête de la colonne a les mêmes caractéristiques techniques de serie 604 et 607 et il est si fiable et testé comme les autres.

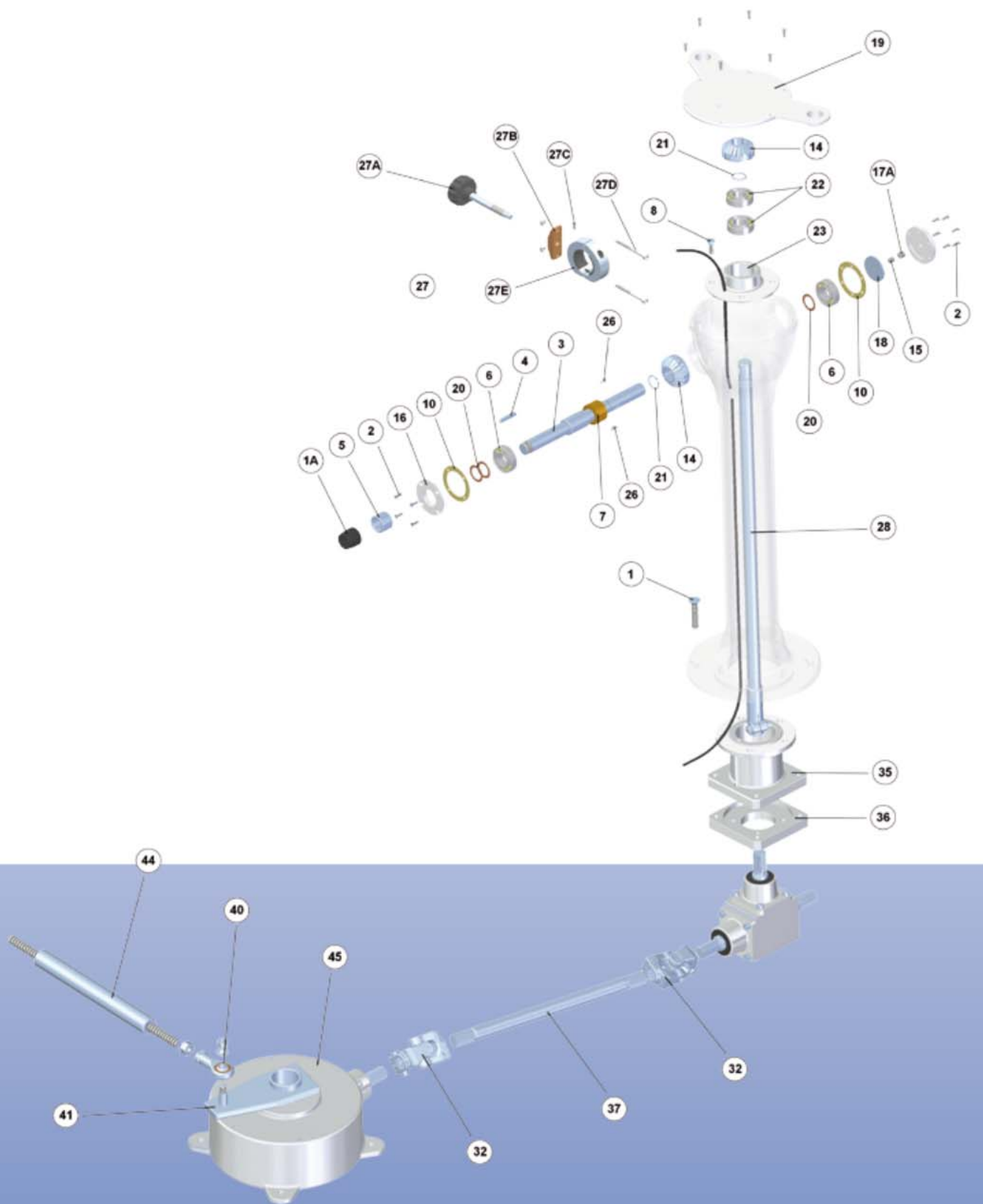
L'arbre de la roue en acier rectifié, glisse sur paliers à billes et les engrenages coniques sont en acier inox.

L'appareil gouverner serie 650 est convenables pour bateaux de 50-90 pieds et ses caractéristiques principaux sont la robustesse et la fiabilité. Pour bateaux plus grands, contactez notre Bureau Technique. Nous avons aussi plusieurs articles, comme par exemple : boîtes de réduction, barre de transmission, joint rotule, brides d'adaptation et autres accessoires.



INSTALLAZIONE SU MAXI YACHT 130'  
INSTALLATION ON 130' MAXI YACHT  
INSTALLATION SUR MAXI YACHT 130'

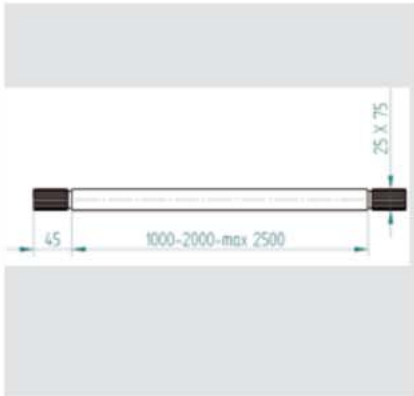




**LISTA DEI COMPONENTI E DELLE PARTI DI RICAMBIO SERIE 650**  
**SERIES 650 COMPONENTS AND SPARE PARTS LIST**  
**LISTE DES COMPOSANTES ET DES PIECES DETACHEES SERIE 650**

1	Bulloni inox di bloccaggio colonna 001 S.s. Locking bolts 001 Boulons inox de fixation colonne 001	(650/1001)	21	Seeger di bloccaggio Locking seeger Bague de blocage	(650/1021)
1/A	Dado bloccaggio ruota 001/A Quick release wheel nut 001/A Ecroû de blocage roue 001/A	(650/1001A)	22	Cuscinetto a sfere mm. 62 x 30 x 16 Ball bearing mm. 62 x 30 x 16 Palier billes mm. 62 x 30 x 16	(650/1022)
2	Viti inox testa svasata piana S.s. countersunk screws Vis tête svasée	(650/1002)	23	Supporto cuscinetto superiore Aluminium housing for top bearing Support en alliage léger pour palier a billes supérieur	(650/1023)
3	Asse in acciaio inox Stainless steel shaft Arbre inox	(650/1003)	27	Freno completo 027 Brake unit 027 Frein complet 027	(650/1027)
4	Chiavetta inox mm. 6x 6 x 40 S.s. key mm. 6 x 6 x 40 Clavette inox mm. 6 x 6 x 40	(650/1004)	27/A	Pomello freno Brake knob Pommeau du frein	(650/1027A)
5	Boccola inox con O-ring S.s. bushing with o-ring Coquille inox avec o-ring	(650/1005)	27/B	Piastrino in ottone per regolazione ganasce freno Brass plate to adjust brake-shoes Plaquette en laiton pour mâchoires frein	(650/1027B)
6	Cuscinetto a sfere mm. 52 x 25 x 15 Ball bearing mm. 52 x 25 x 15 Palier billes mm. 52 x 25 x 15	(650/1006)	27/C	Vite di blocco pomello freno Locking knob pin brake Vis d'arrêt pour frein	(650/1027C)
7	Boccola in ottone del freno/frizione Brass bushing of the brake/clutch Coquille du frein	(650/1007)	27/D	Bullone di assemblaggio ganasce Assembling brake shoes bolt Boulon de montage de mâchoires	(650/1027D)
8	Bulloni di bloccaggio del supporto cuscinetto Ss locking bolts of the housing bearing Boulons inox de blocage du support de palier	(650/1008)	27/E	Supporti in alluminio completi di ferodo (ganasce) Aluminium housings with lining (brake shoes) Support en aluminium avec garniture (mâchoires)	(650/1027E)
9	Rondella inox S.s. washer Rondelle inox	(650/1009)	28	Asse verticale di trasmissione Vertical drive shaft Axe vertical de transmission	(650/1028)
10	Guarnizione in "cartoplast" "Cartoplast" gasket Garniture en "cartoplast"	(650/1010)	32	Giunto cardanico 075 Universal joint 075 Joint de cardan 075	(650/1032)
14	Settore dentato conico in bronzo Bronze conical gear Secteur denté conique en bronze	(650/1014)	35	Supporto inferiore Lower housing Support inférieur en alliage léger	(650/1035)
15	Vite inox per regolazione coppia conica S.s. screw for bevel adjustment Vis inox de réglage pour les engrenages	(650/1015)	36	Flangia 076 di montaggio scatola 083 Flange 076 for connection box 083 Bride 076 de montage pour la boîte 083	(650/1036)
16	Coperchio anteriore di chiusura Front cover Couvercle antérieur	(650/1016)	37	Asse di torsione 079 Torque shaft 079 Axe de torsion 079	(650/1037)
17	Coperchio posteriore con vite di regolazione Back cover with adjusting screw Couvercle postérieur avec une vis de réglage	(650/1017)	40	Snodo sferico Spherical rod end Joint rotule	(650/1040)
17/A	Inserito inox filettato Ss threaded insert Hilo de	(650/107A)	41	Biella sotto colonna in acciaio inox 065 S.s. lever 065 Bras inox 065	(650/1041)
18	Disco inox reggi-spinta S.s. disk thrust Disque inox de poussée	(650/1018)	44	Barra di collegamento Connecting bar Barre de transmission	(650/1044)
19	Coperchio di chiusura 019/1 Compass housing 019/1 Support compas 019/1	(650/1019)	45	Scatola di riduzione Reduction gearbox Boîtes de réduction	(650/1045)
20	Rasamenti in ottone di aggiustaggio asse ruota Brass shims adjustment of the wheel shaft Cales en laiton de réglage de l'axe de la roue	(650/1020)			

**COMPONENTI TIMONERIA SERIE 650**  
**SERIES 650 COMPONENTS LIST AND SPARE PARTS**  
**COMPOSANTES ET PIECES DE RECHANGE POUR L'APPAREIL A GOUVERNER SERIE 650**

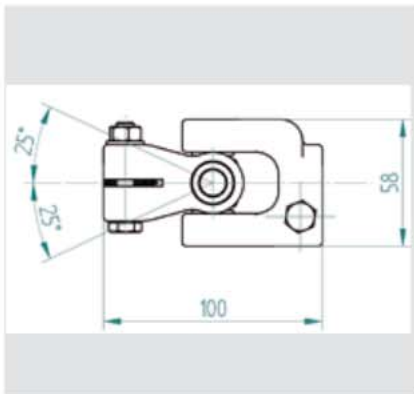


079

079 Asta di rotazione in tubo inox con terminali scanalati diam. mm. 25.

079 Torque shaft in s.s. tube complete of splined terminals diam. 25mm

079 Axe de rotation en tube en acier inox avec embouts rain s diam. 25mm.

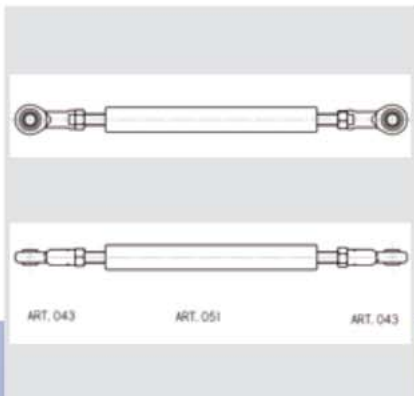


075

075 Giunto cardanico da mm. 25 per asta di trasmissione diam. mm. 25 angolo di rotazione max 25°.

075 Universal joint 25mm. for transmission bar diam. 25mm., max rotation angle 25°.

075 Joint de cardan pour barre de transmission diam. 25mm angle de rotation max 25°.



051 - 051/A

051 Asta di trasmissione diam. mm. 30 con terminali inox filettati.

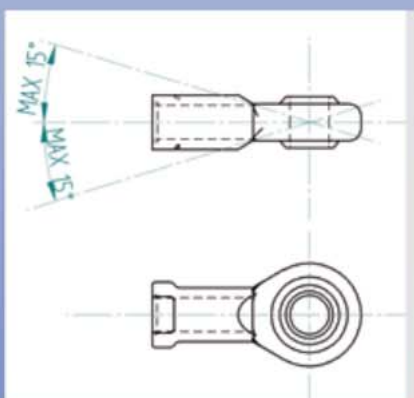
051/A Asta di trasmissione diam. mm. 38 con terminali inox filettati.

051 Transmission bar diam. 30mm with threaded terminals.

051/A Transmission bar diam. 38 with threaded terminals.

051 Barre de transmission diam. 30mm avec embouts inox filet s.

051/A Barre de transmission diam. 38mm avec embouts inox filet s.



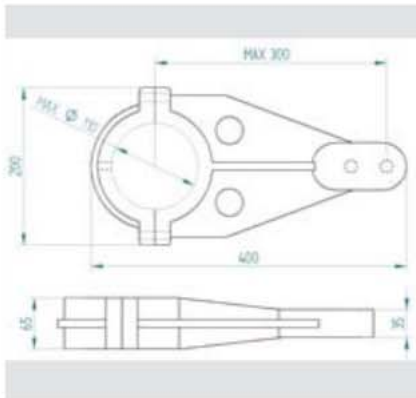
043

043 Snodi sferici M 16 (angolo max 15°).

043 Ball joints M 16 (angle mx 15°).

043 Joints rotule M16 (angle max 15°).



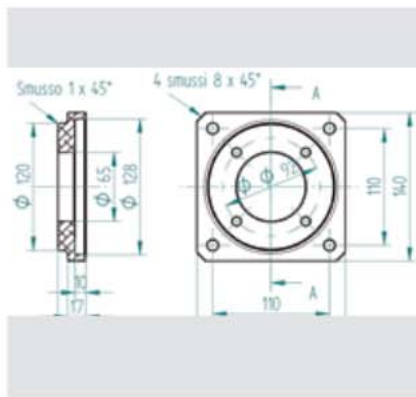


042/D

042/D Biella in alluminio anodizzata completa di bulloni per il bloccaggio. prevista la chiavetta o i grani filettati di sicurezza.

042/D Light Alloy anodized connecting rod with s.s. locking bolts. For the locking you have the possibility to use s.s. cap screws or s.s. key.

042/D Bras de poussé en alu anodisé complet des boulons de blocage. Pour le blocage de sécurité il y a la clavette ou les grains filetés.

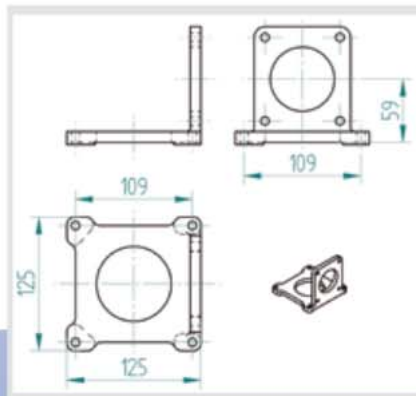


076

076 Piastra in alluminio per l'assemblaggio verticale della scatola di rinvio 1:1 083 e 083/A.

076 Aluminium plate for the vertical assembly of gearbox 1:1 083 and 083/A.

076 Plaque en alu. pour le montage vertical de la boîte de réduction 1:1 083 et 083/A.

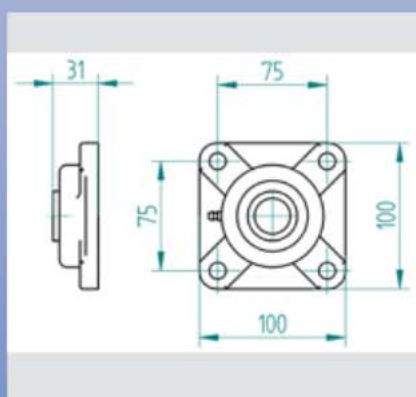


080

080 Piastra in alluminio per l'assemblaggio orizzontale della scatola di rinvio 1:1 083 e 083/A.

080 Alu plate for the horizontal assembly of the gearboxes 1:1 art. 083 and 083/A.

080 Plaque en alu. pour le montage horizontal de la boîte de réduction 1:1 art. 083 et 083/A.

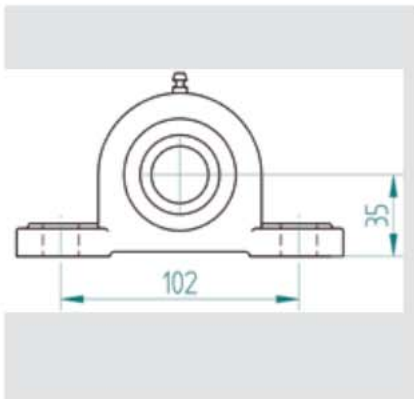


084

084 Supporto con cuscinetto auto-allineante, fissaggio verticale a parete.

084 Housing with self-aligning bearing, bulkhead assembly.

084 Support avec palier auto-alignant fixation cloison.

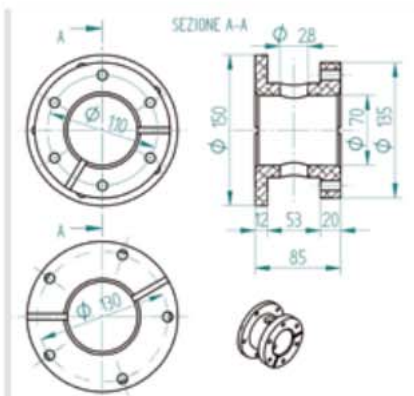


O81

O81 Supporto con cuscinetto auto-allineante a fissaggio orizzontale.

O81 Housing with self-aligning bearing, horizontal assembly.

O81 Support avec palier auto alignant fixation horizontale.



O77

O77 Adattatore in alluminio per il fissaggio delle scatole di rinvio 1:1 O83 e O83/A sotto le colonne con timoneria serie 650.

O77 Adjusting flange to fix the gearboxes 1:1 O83 and O83/A under the pedestal with Series 650 mechanism.

O77 Adaptateur en alu. pour le fixation des boîtes de renvoi 1:1 O83 et O83/A sous les colonnes s rie 650.

## CARATTERISTICHE GENERALI DELLE SCATOLE DI RINVIO O82 E O83

Le scatole di rinvio con rapporto 1:1 sono costruite in lega leggera, lavorate a controllo numerico e anodizzate.

Gli alberi di rotazione e gli ingranaggi sono in acciaio inox e lo scorrimento su cuscinetti stagni a sfere.

## GENERAL FEATURES OF REDUCTION GEARBOXES O82 AND O83

The gearboxes with ratio 1:1 are made of anodized Light Alloy and cnc machined.

The torque shafts and the conical gears are in s.s. and the sliding is on waterproof bearings.

## CARACTERISTIQUES GENERALES DES BOITES DE REDUCTION O82 ET O83

Les boîtes de rduction avec rapport 1:1 sont en aluminium usiné c.n. et anodisées.

Les arbres de rotation et les engrenages sont en acier inox et le glissement est sur paliers à lanches billes.

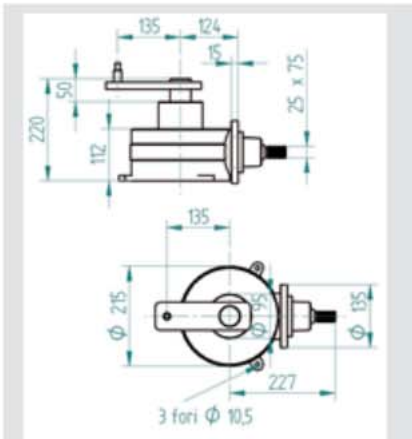


O82



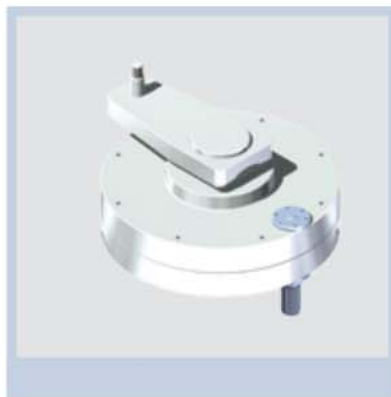
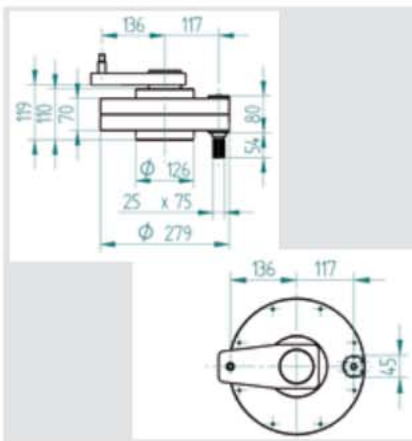
O83

**CARATTERISTICHE GENERALI DELLE SCATOLE DI RIDUZIONE 073 E 074**  
**GENERAL FEATURES OF REDUCTION GEAR BOXES 073 AND 074**  
**CARACTERISTIQUES GENERALES DES BOITES DE REDUCTION 073 ET 074**



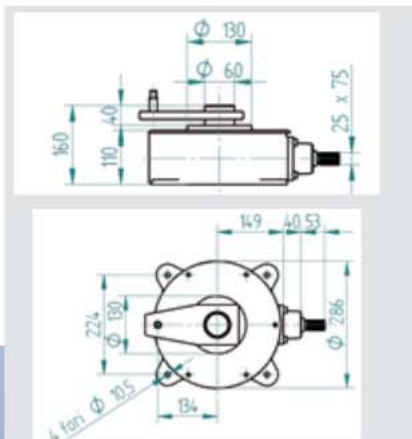
Le scatole di riduzione sono in lega leggera, lavorate a controllo numerico e anodizzate. Gli alberi di rotazione, così come gli ingranaggi conici, sono in acciaio inox, la corona in bronzo/alluminio e lo scorrimento su cuscinetti stagni a sfere.

Sono disponibili vari tipi di scatole con rapporti di riduzione diversi a seconda del tipo di barca su cui andranno installate. Consultate il nostro Ufficio Tecnico per ulteriori informazioni e suggerimenti.

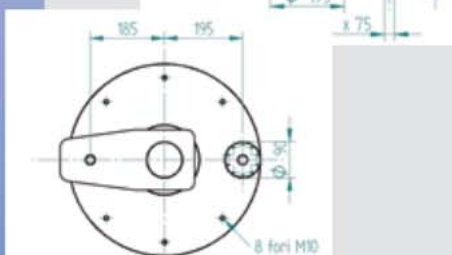
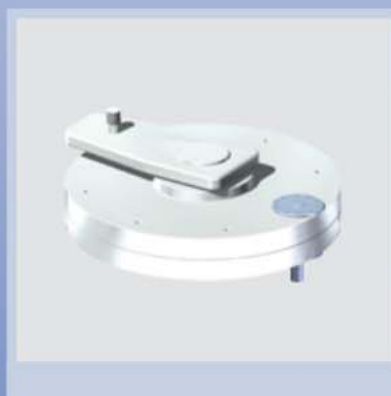
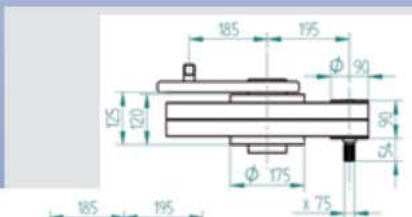


The reduction gearboxes are made of aluminium c.n.c. machined and anodized. The rotation shafts and the conical gears are in stainless steel, the conical gear is bronze/alu and the sliding is on waterproof bearings.

We have several kinds of reduction gearboxes with different ratios according to the different boats. Please apply to our Technical Office for more information and advices.



Les boîtes de réduction sont en aluminium usinées c.n.c. et anodisées. Les arbres de rotation et les engrenages coniques sont en acier inox. Le secteur denté est en bronze/aluminium et le roulement est sur paliers à lames à billes. Plusieurs boîtes de réductions sont disponibles avec des rapports différents selon le type de bateau. Adressez vous à notre Bureau Technique pour plusieurs informations et conseils.



## SCHEMI DI TIMONERIA SERIE 650

Illustriamo sotto alcuni esempi di timoneria meccanica serie 650 indicando la lista dei componenti principali.

### SCHEMA 1

#### Colonna alluminio Manta

082	Scatola di rinvio 1 : 1 con attacco ruota timone
076	Piastra di adattamento per montaggio a paratia
075	Giunto cardanico
079	Barra di trasmissione
083	Scatola di rinvio 1 : 1
081	Supporto piano con cuscinetto auto allineante
073-074	Scatola di riduzione
065/T	Biella inox
043	Snodo sferico
051	Barra di collegamento
042	Biella di poppa

## SERIES 650 STEERING SCHEMES

Below you can find some examples of mechanical steering system series 650 including the main components:

### SCHEME 1

#### Alu. Manta pedestal

082	Reduction gearbox 1:1 with steering wheel junction
076	Adjusting plate for bulkhead mounting
075	Universal joint
079	Transmission bar
083	Reduction gearbox 1:1
081	Flat housing with self aligning bearing
073-074	Reduction gearboxes
065/T	S.s. lever
043	Ball joint
051	Connecting bar
042	Aft lever

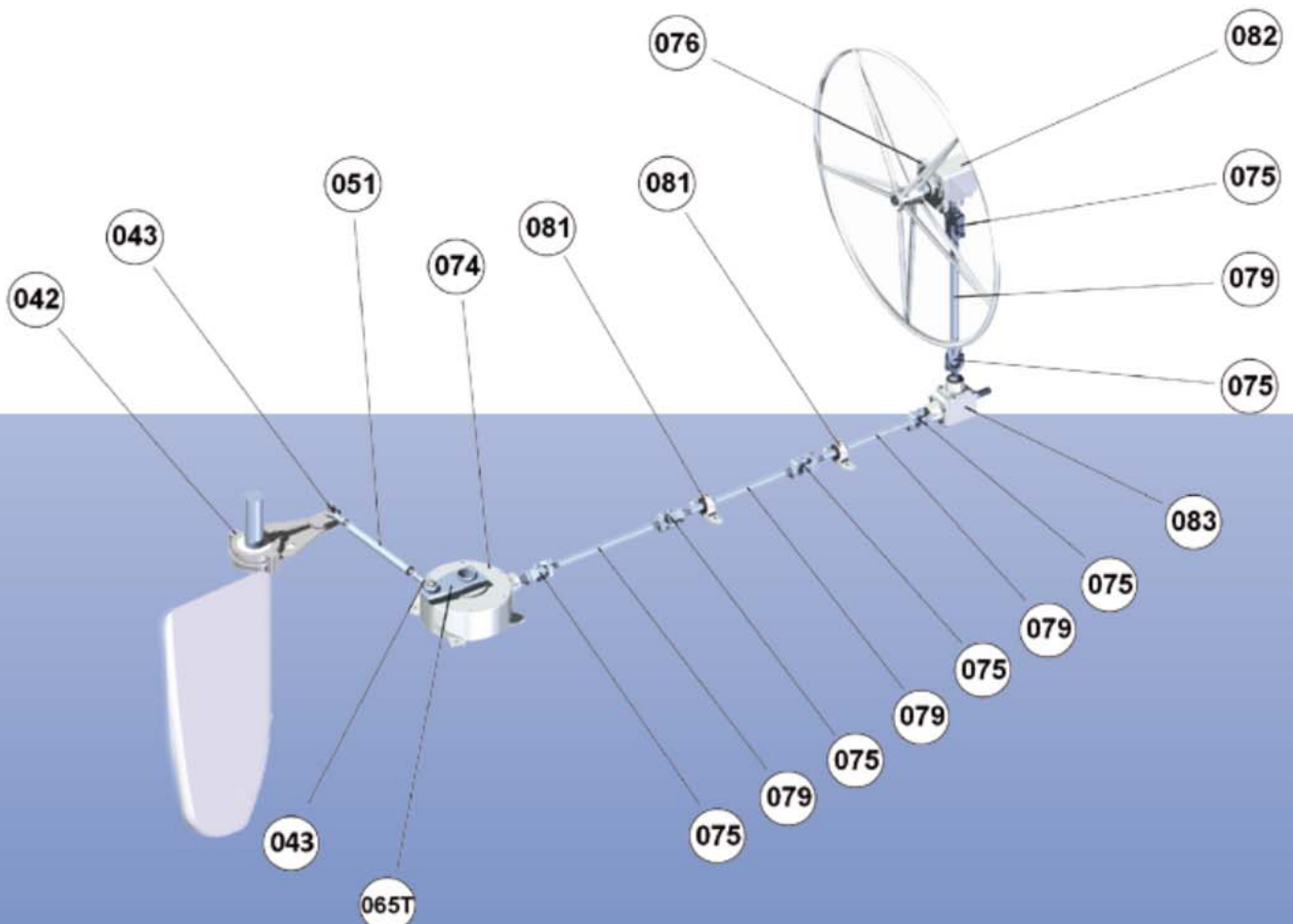
## SCHEMAS DE BARRE A ROUE SERIE 650

Ci-joint vous trouverez des exemples des appareils mécaniques série 650 et la liste des principaux composants.

### SCHEMA 1

#### Colonne en alu. Manta

082	Boîte de réduction 1:1 avec fixation pour la roue
076	Plaque d'adaptation pour montage cloison
075	Joint de cardan
079	Barre de transmission
083	Boîtes de réduction 1:1
081	Support plat avec palier auto alignant
073-074	Boîte de réduction
065/T	Bielle inox
043	Joint rotule
081	Barre de transmission
042	Bras de pouss



## SCHEMA 2

### Colonna alluminio mod. Manta

077	Piastra di adattamento per montaggio scatola di rinvio sotto la colonna
083	Scatola di rinvio 1 : 1
075	Giunto cardanico
079	Barra di trasmissione
084	Supporto verticale con cuscinetto autoallineante
065/T	Biella inox
074	Scatola di riduzione
043	Snodo sferico
051	Barra di collegamento
042	Biella di poppa

## SCHEMA 2

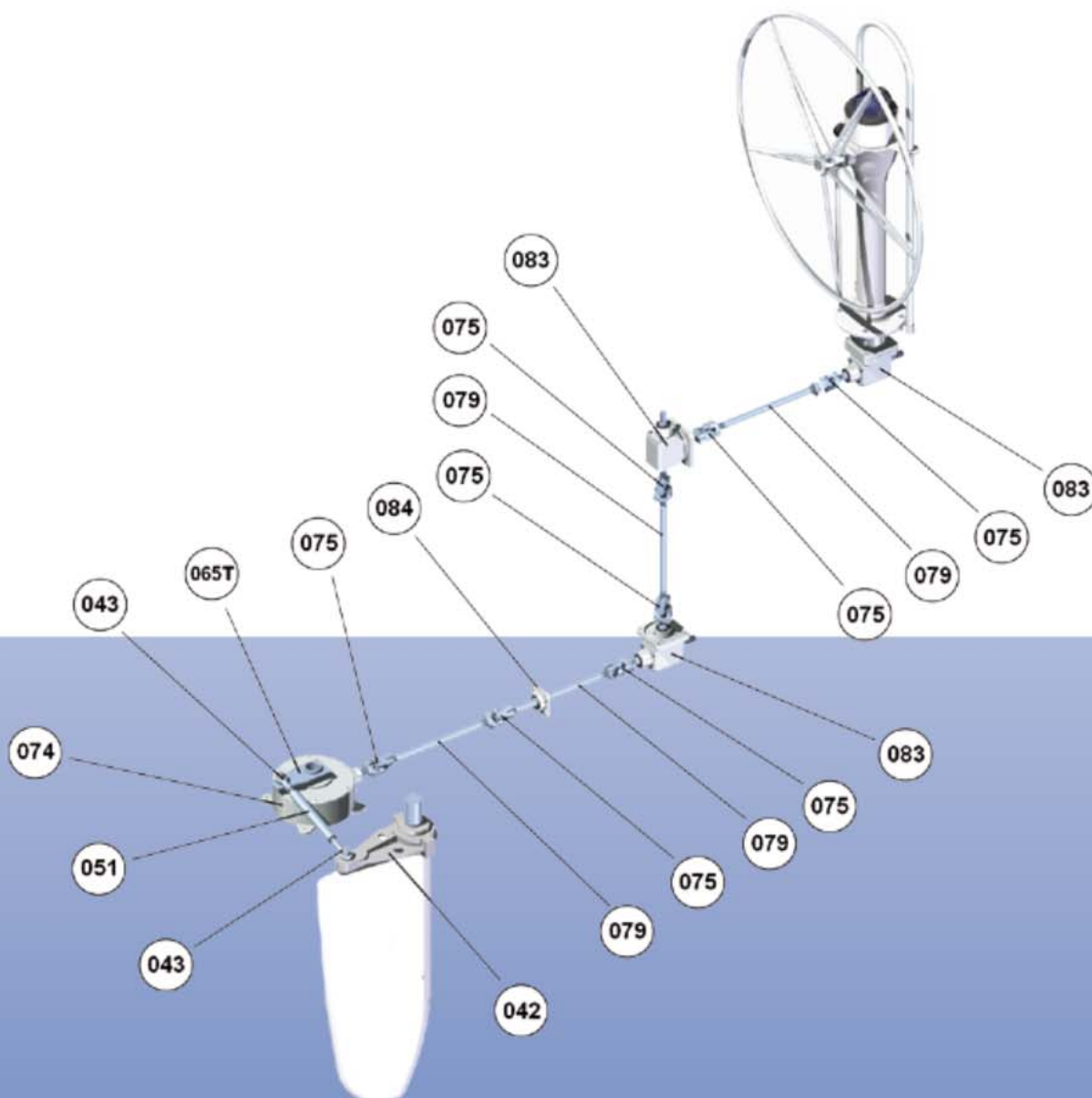
### Alu. Manta pedestal

077	Adjusting plate for the mounting of the gearbox under the pedestal
083	Reduction gearbox 1:1
075	Universal joint
079	Transmission bar
084	Vertical housing for self aligning bearing
065/T	S.s. pedestal lever
074	Reduction gear box
043	Ball joint
051	Draglink
042	Aft lever

## SCHEMA 2

### Colonne en aluminium Manta

077	Plaque pour montage boîte de réduction sous la colonne
083	Boîte de réduction 1 : 1
075	Joint de cardan
079	Barre de transmission
084	Support vertical avec palier auto alignant
065/T	Bielle inox
074	Boîte de réduction
043	Joint rotule
051	Barre de transmission
042	Bras de pouss



### SCHEMA 3

#### Colonna alluminio Manta

079	Barra di trasmissione
075	Giunto cardanico
083	Scatola di rinvio a :1 : 1
079	Barra di trasmissione
084	Supporto verticale con cuscinetto autoallineante
065/T	Biella inox
074	Scatola di riduzione
043	Snodo sferico
051	Barra di collegamento
042	Biella di poppa

### SCHEME 3

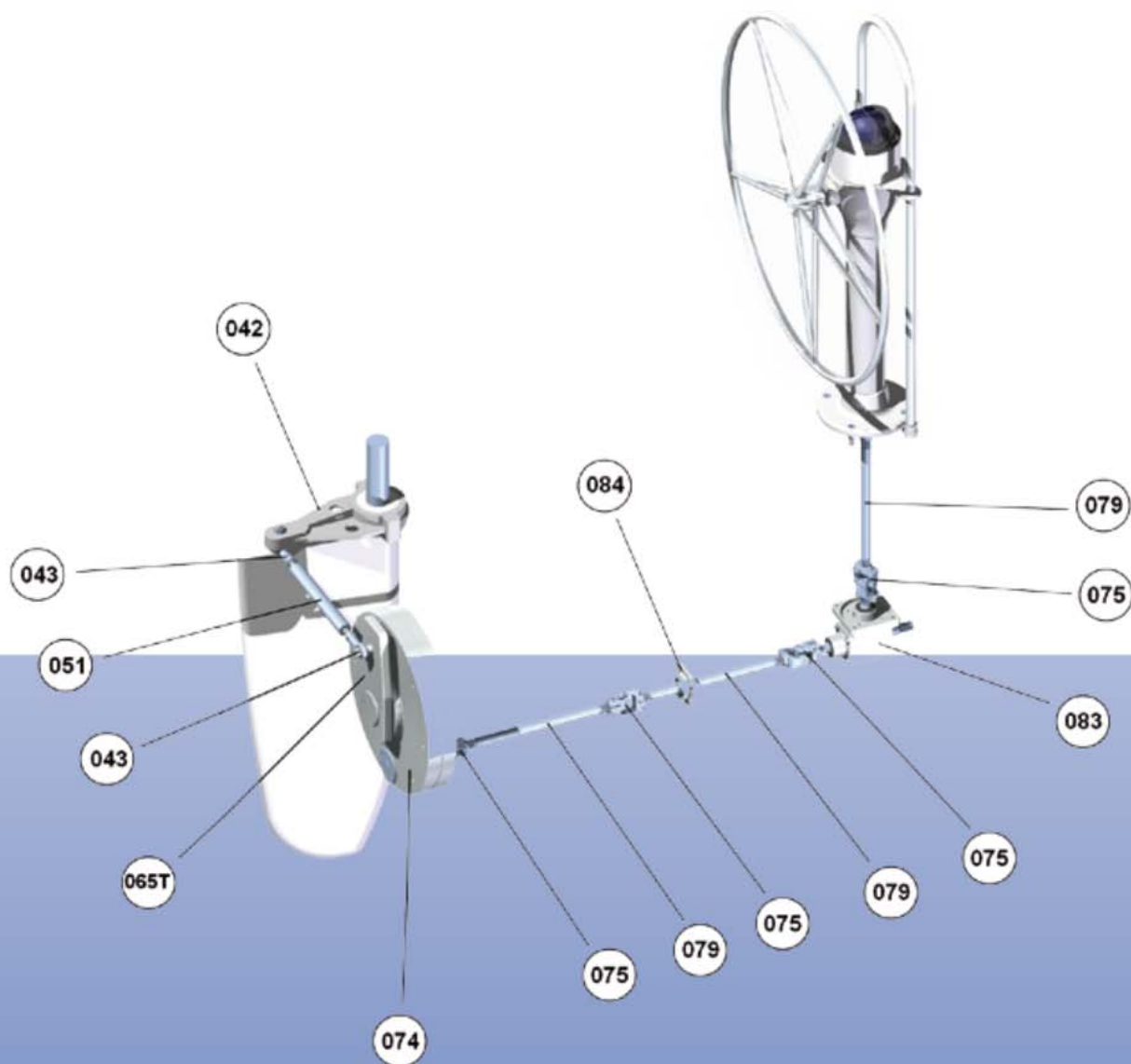
#### Aluminium Manta pedestal

079	Transmission bar
075	Universal joint
083	Reduction gearbox 1:1
079	Transmission bar
084	Vertical housing for self aligning bearing
065/T	S.s. lever
074	Reduction gearbox
043	Ball joint
051	Draglink
042	Alu. aft lever

### SCHEMA 3

#### Colonne en aluminium Manta

079	Barre de transmission
075	Joint de cardan
083	Boîte de réduction 1 : 1
079	Barre de transmission
084	Support vertical avec palier auto-alignant
065/T	Bielle inox
074	Boîte de réduction
043	Joint rotule
051	Barre de transmission
042	Bras de pouss



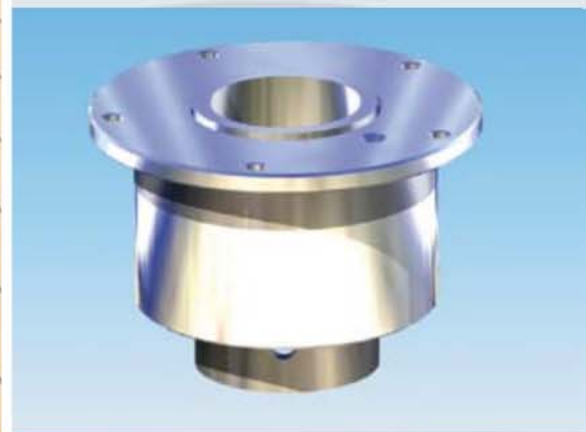
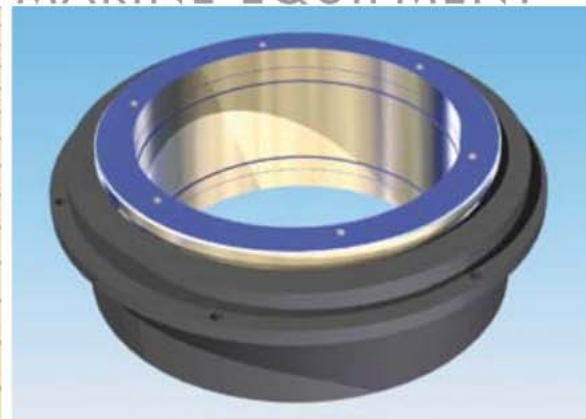
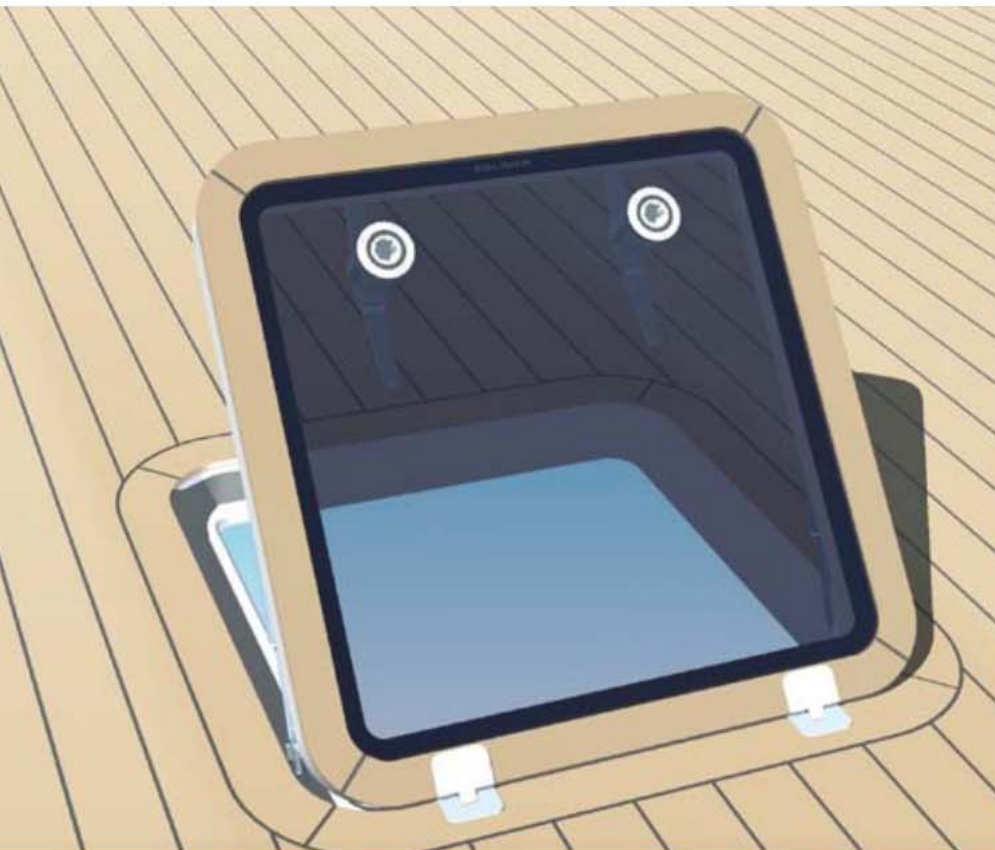
SOLIMAR anche  
ruote in carbonio, boccaporti a lo coperta,  
cuscinetti per assi timone...

SOLIMAR is also  
carbon wheels, ush deck hatches,  
rudder bearings...

SOLIMAR est aussi  
roues en carbone, panneaux de plat pont,  
palier pour m che...



**SOLIMAR**  
MARINE EQUIPMENT



Sono disponibili i disegni tecnici in tutti i formati per verificare  
la compatibilit  con il progetto dell'imbarcazione.

The technical designs are available in all formats to verify  
the compatibility with the project of the boat.

Les dessins techniques sont disponibles dans tous les formats pour  
v rifier la compatibilit  avec le projet du bateau.

PER LE CONDIZIONI DI VENDITA E DI GARANZIA FARE  
RIFERIMENTO AI CATALOGHI GENERALI SOLIMAR.

FOR THE CONDITIONS OF SALE AND WARRANTY  
REFER TO THE SOLIMAR GENERAL CATALOGUE.

POUR LE CONDITIONS DE VENTE ET GARANTIE VOUS  
VOUS R FEREZ AU CATALOGUE G N RAL SOLIMAR.

## 30 ANNI DI PASSIONE PER IL MARE

Ogni nostro prodotto nasce dalla cura e dall'esperienza di un gruppo di uomini capaci di tradurre idee ed esigenze in efficaci soluzioni. Questa è Solimar. Una realtà d'eccellenza, all'interno del mercato della nautica, 100% made in Italy.

Siamo nati come costruttori di timonerie meccaniche per imbarcazioni a vela, da crociera e da regata. Ma la forte passione per il nostro lavoro ci ha portato ad allargare la produzione al settore dei boccaporti a filo coperta e dei cuscinetti per assi timone, fino all'accessoristica tecnica e di completamento.

Nella realizzazione di tutti i nostri articoli, la flessibilità è l'ingrediente fondamentale per offrire, in fase progettuale, la massima personalizzazione. Ecco perché vi accompagniamo nella costruzione su misura del prodotto da voi desiderato.

Questo, unito ad affidabilità e competenza, ci ha portato a collaborare con grandi cantieri nautici nazionali ed internazionali, garantendo però anche al singolo amatore, la stessa professionalità, perché sappiamo che l'amore per il mare è lo stesso in ognuno di noi.

ITALIAN

## 30 YEARS OF PASSION FOR THE SEA

Any our product is born from the care and by the experience of a group of men able to translate ideas and requirements in effective solutions. This is SOLIMAR. A reality of excellence, within the nautical market, 100% made in Italy.

We are born as producers of mechanical steering systems for cruising and racing sailboats, but the strong passion for our work led us to enlarge the production to flush deck hatches, rudders and rudder bearings, until the technical and completion fittings.

In the realization of all our articles, flexibility is the indispensable element to offer you the top personalization during the design stage. This is way we carry you in the custom construction of the product that you wish.

This, united to reliability and competence, led us to work with the greater national and international shipyards, but ensuring also to the individual ship owner the same professionalism, because we know that the love for the sea is the same in each of us.

ENGLISH

## 30 ANS DE PASSION POUR LA MER

Tout notre produit est né de la garde et par l'expérience d'un groupe d'hommes capables de traduire idées et exigences à des solutions efficaces. Cela est SOLIMAR. Une réalité d'excellence, dans le marché du nautisme, 100% fabriquée en Italie.

Nous sommes nés comme constructeurs d'appareils à gouverner mécaniques pour voilier à croisière et régata, mais la forte passion pour notre travail nous a amené à élargir la production aux panneaux de plat pont, les paliers pour mâches de safran et l'accastillage technique d'achèvement.

Dans la réalisation de tous nos articles l'ingrédient essentiel est la souplesse que nous vous offrons en cours d'étude pour garantir le maximum de personnalisation. C'est pourquoi nous vous suivons dans la construction sur mesure du produit que vous désirez.

Cela, uni à la fiabilité et à la compétence, nous a conduit à collaborer avec les plus importants chantiers nationaux et internationaux, en assurant cependant aussi au simple armateur le même professionnalisme, car nous savons que l'amour pour la mer est le même dans chacun de nous.

FRAN AIS

 **SOLIMAR**  
MARINE EQUIPMENT

SOLIMAR srl  
MARINE EQUIPMENT  
Via Virgilio, 9-11  
47122 Forl - ITALY  
Tel. +39 0543.754375  
Fax +39 0543.754356  
info@solimar.it  
www.solimar.it