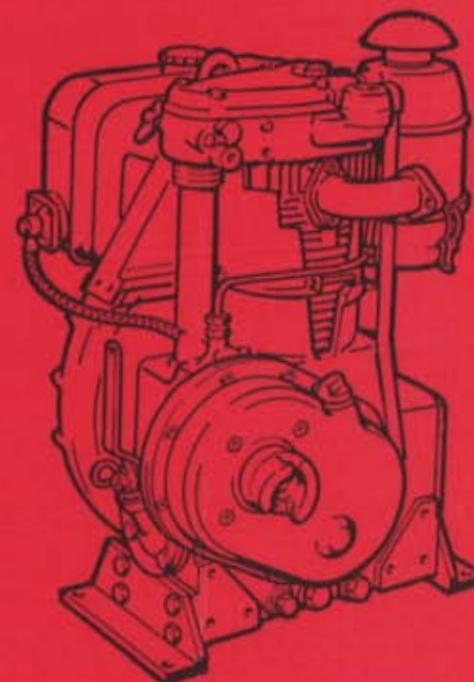


**Ersatzteil-Liste
Spare parts list
Liste des pièces
de rechange
Lista de recambios**

No. E 80.14 — No. E 85.14 — No. E 89.14



**E 80 G
E 80 FG
E 85 G
E 85 FG
E 89 G
E 89 FG**



**MOTORENFABRIK
HATZ ^{GMBH} _{CO} KG
D-8399 RUHSTORF a. d. ROTT
Telefon 08531-3021 - Telex 057260**

WICHTIG — Bitte Daten eintragen
IMPORTANT — Compléter les données

IMPORTANT — Please enter data
IMPORTANTE — Favor completar datos

1.

Bitte hier **Type**, **Motornummer**, und **Drehzahl** (siehe Motor-Typenschild) eintragen.

Enter here **type**, **engine no.** and **rpm.** (see engine type-plate).

Indiquer ici le **type**, **N° de moteur** et **régime** (voir plaque moteur).

Insertar aquí **tipo**, **N° motor** y **r.p.m.** (vea placa del motor).

A rectangular form for engine identification. At the top, it reads '+ MOTORENFABRIK HATZ GmbH & Co. KG + D-8399 RUHSTORF/ROTT'. Below this are three columns: 'TYPE' with a large empty box, 'PV' with a smaller empty box, and 'NH' with a shaded box. Below these are two rows: 'NO' with a large empty box and '1/MIN' with a smaller empty box, followed by another shaded box. In the center is the 'HATZ DIESEL' logo with 'MADE IN GERMANY (FED.REP)' below it. The form is bordered by '+' signs in the corners.

1

2.

Bitte **Ersatzteillistennummer** gemäß Type ankreuzen, z. B. bei Typ E 80:

E 80.14

Mark **spare parts list no.** acc. to type, e. g. for type E 80:

E 80.14

Cocher le **N° de liste de pièces de rechange** selon type, par ex. E 80:

E 80.14

Marcar **N° lista de recambios** de acuerdo tipo, ejemplo tipo E 80:

E 80.14

Ersatzteilliste Nr.

Spare parts list no.

Liste de pièces de rechange no.

Lista de recambios no.

E 80.14 E 85.14 E 89.14

2

3.

Bitte tragen Sie hier die **Anschrift** Ihrer nächsten HATZ-Servicestelle ein.

Insert here **address** of your next HATZ Service station.

Indiquer ici l'**adresse** de votre stationservice HATZ la plus proche.

Insertar aquí **dirección** de servicio HATZ más cercano.

A simple rectangular box with the text 'HATZ-Service' centered at the top. An arrow points to the box from the left.

3

MOTORENFABRIK HATZ
GmbH & Co. KG
D-8399 RUHSTORF a. d. ROTT
Federal Republic of Germany
☎ (085 31) 30 21 Telex 057260

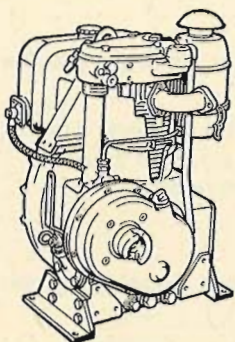
Ersatzteil-Liste

Spare parts list

Liste des pièces de rechange

Lista de recambios

HATZ-Diesel-Motoren — Diesel Engines — Moteurs Diesel — Motores Diesel



Type
Type
Type
Tipo

E 80 G
E 80 FG
E 85 G
E 85 FG
E 89 G
E 89 FG

Angaben bei Ersatzteilbestellungen:

Zur richtigen und schnellen Belieferung mit Ersatzteilen sind folgende Angaben erforderlich:

1. **Type, Motornummer und Drehzahl** des Motors, für den das Ersatzteil benötigt wird: siehe Angaben auf Seite 1, Feld 1.
2. **Nummer der Ersatzteilliste**, aus der die Bestellnummer herausgelesen wurde: siehe Seite 1, Feld 2
3. **Stückzahl und Bestell-Nr.** des gewünschten Ersatzteils.
4. Gewünschte **Versandart**, z. B. Post, Luftfracht, Express.
5. Genaue **Versandadresse**, wenn erforderlich mit Post- u. Bahnstation.

Bestellbeispiel:

Für Motortype: E 80 FG - 190 j
Motornummer: 151280115933
1/min: 2300/60

aus Ersatzteilliste E 80.14
folgende Teile:

Stück	Bestell-Nr.
2	003 351 00
6	031 684 00

per Postexpress an

Die Ersatzteilbestellung richten Sie bitte an:

— die nächste HATZ-Service-stelle, Anschrift siehe Seite 1, Feld 3 oder separates Servicestellenverzeichnis

— oder an die

Motorenfabrik Hatz GmbH & Co. KG
D - 8399 Ruhstorf a. d. Rott
Federal Republic of Germany
☎ (08531) 3021 — Telex: 057260

Particulars for spare parts orders:

The following information is needed to ensure correct and prompt supply of spare parts:

1. **Engine type, engine number and r.p.m.** of the engine for which you need the spare part.
See particulars on page 1, field 1.
2. **Number of spare parts list** from which you took the ordering no., see page 1, field 2.
3. **Quantity and ordering no.** of requested spare part.
4. Requested **mode of dispatch**, e. g. surface/airmail, airfreight, express.
5. Exact **shipping address**, if necessary indicate local post office and/or railway station.

Example for your order:

For engine type: E 80 FG - 190 j
Engine number: 151280115933
R.p.m.: 2300/60

Spare parts list no. E 80.14

The following parts:

Qty.	ordering-no.
2	003 351 00
6	031 684 00

to be mailed, express, to

Please address your spare parts order to:

— your nearest Hatz service station, address see page 1, field 3 or separate Hatz-service-List

— or to

Motorenfabrik Hatz GmbH & Co. KG
D - 8399 Ruhstorf a. d. Rott
Federal Republic of Germany
☎ (08531) 3021 — Telex: 057260

Données à indiquer lors de vos commandes de pièces détachées:

Pour nous permettre de livrer vos pièces rapidement et correctement, nous avons besoin des données suivantes:

1. **Type, No. et régime du moteur** pour lequel vous avez besoin de pièces: voir données page 1, carré 1.
2. **No. de la liste de pièces de rechange** dans laquelle figure le No. de commande : voir page 1, carré 2.
3. **Quantité et No. de commande** de la pièce souhaitée.
4. **Mode d'expédition** souhaité: par ex. par poste, fret aérien, exprès.
5. **Adresse exacte de destination** et, lorsque ceci est nécessaire, le nom de la poste et de la gare.

Exemple:

Pour type de moteur: E 80 FG - 190 j

No. moteur: 151280115933

Régime: 2300/60

Liste de pièces de rechange: E 80.14

Les pièces suivantes:

Qté	No. commande
2	003 351 00
6	031 684 00

par poste exprès à

Les commandes de pièces détachées sont à adresser à:

— votre station-service HATZ la plus proche, voir adresse page 1, carré 3 ou liste de service séparée.

— ou

Motorenfabrik Hatz GmbH & Co. KG
D - 8399 Ruhstorf a. d. Rott
République Fédérale d'Allemagne
☎ (08531) 30 21 — Telex: 057260

Datos para pedidos de recambios:

Para recibir sus recambios en forma rápida y correcta necesitamos las siguientes informaciones:

1. **Tipo, número del motor y revoluciones:**
ver detalles en página 1, posición 1.
2. **Número de la lista de recambios** de la cual se ha obtenido el número de pedido: ver página 1, posición 2.
3. **Cantidad y número de pedido** del recambio deseado.
4. Tipo de **despacho deseado:** por ej. correo, flete aéreo, expreso etc.
5. **Dirección exacta**, si necesario indicar la oficina de correo, la estación ferroviaria o aeropuerto.

Exemplo de pedido:

Para motor tipo: E 80 FG - 190 j

Número de motor: 151280115933

R.P.M.: 2300/60

De la lista de recambios: E 80.14

Siguientes recambios:

Cantidad	Número de pedido
2	003 351 00
6	031 684 00

Por correo expreso para

El pedido de recambios favor dirigirlo a:

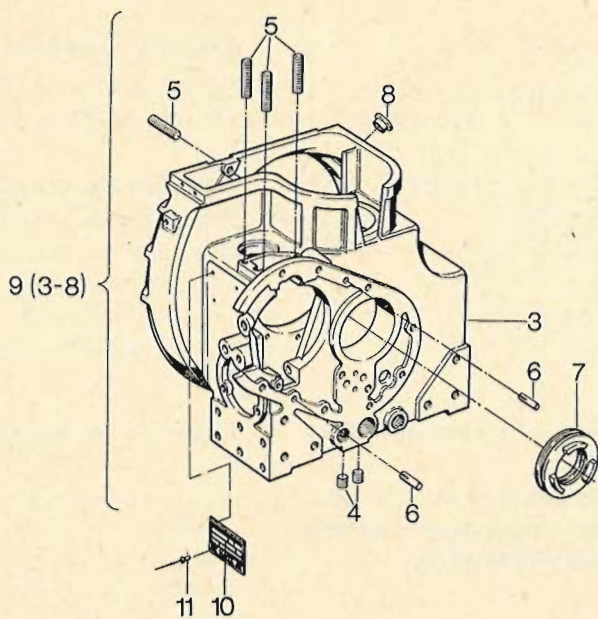
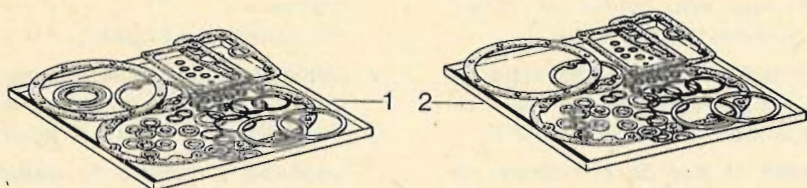
— Al servicio HATZ más cercano, dirección verla en página 1, posición 3 or en el índice separado de direcciones de servicio.

— Alternativa a:

Motorenfabrik Hatz GmbH & Co. KG
D - 8399 Ruhstorf a. d. Rott
República Federal de Alemania
☎ (08531) 30 21 — Telex: 057260

Tafel Nr.
Table No.
Tableau No.
Tabla No.

01

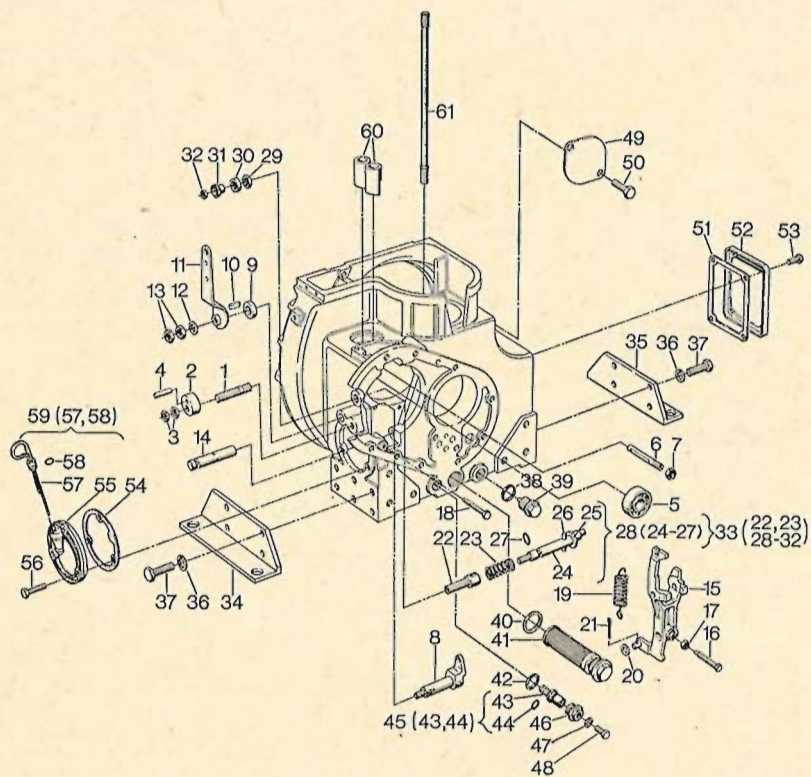


01

	Bestell-Nr. Ordering No. No. référence No. de pedido	Stück Quantity Quantités Piezas			Hinweise Hints Indications Indicaciones
		E 80	E 85	E 89	
1	003 267 01	1	—	—	Ein Satz Dichtungen, kompl.
1	003 312 01	—	1	—	One set of gaskets, compl.
1	003 333 01	—	—	1	Un jeu de joints, compl. Un juego de juntas, compl.
2	003 268 02	1	—	—	Ein Satz Dichtungen,
2	003 313 02	—	1	—	ohne Wellendichtringe
2	003 334 02	—	—	1	One set of gaskets, without oil seals Un jeu de joints, sans joint etanch Un juego de juntas, sin anillo de reten
3	—	—	—	—	
4	500 436 00	2	2	2	M 10 x 1 DIN 906
5	500 373 00	11	11	11	M 8 x 18 DIN 835 - 10.9
6	500 367 00	2	2	2	6 x 22 DIN 1474
7	030 258 02	1	1	1	
8	400 841 00	1	1	1	
9	003 392 02	1	1	—	
9	003 336 02	—	—	1	
10	036 396 00	1	1	1	
11	400 025 00	4	4	4	

Tafel Nr.
Table No.
Tableau No.
Tabla No.

02



02

Bestell-Nr.
Ordering No.
No. référence
No. de pedido

Stück
Quantity
Quantités
Piezas

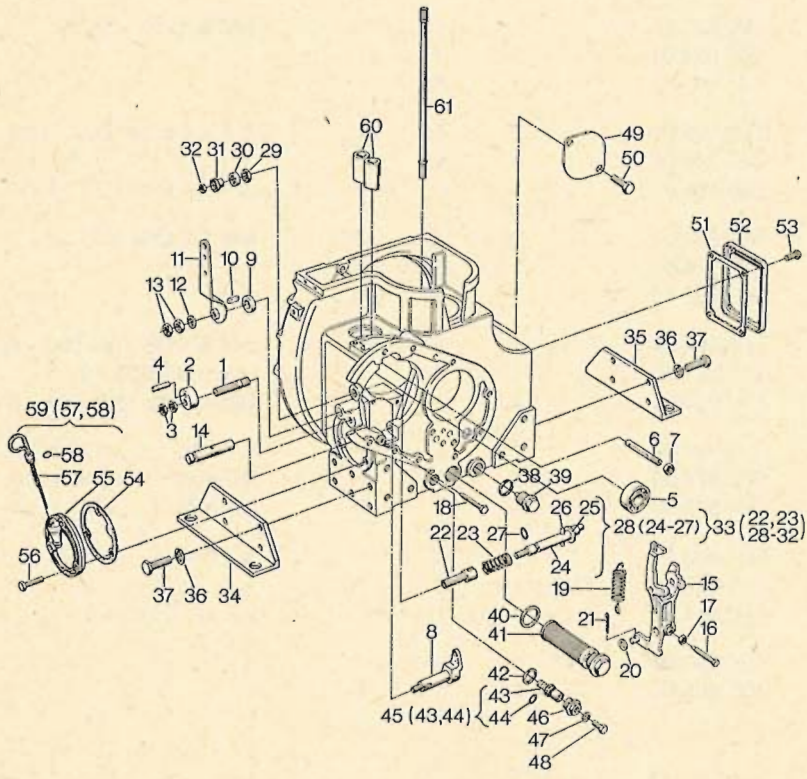
Hinweise
Hints
Indications
Indicaciones

E 80 | E 85 | E 89

1	500 407 00	1	1	1	M 10 x 30 DIN 939 - 5.6
2	030 222 00	1	1	1	
3	500 238 00	2	2	2	BM 10 DIN 439 - 6
4	500 124 00	1	1	1	5 x 24 DIN 1472
5	500 147 00	1	1	1	6304 DIN 625
6	031 567 00	1	1	1	
7	500 232 00	1	1	1	BM 8 DIN 439 - 5
8	003 024 01	1	1	1	
9	031 462 00	1	1	1	
10	500 106 00	1	1	1	A 4 x 4 x 14 DIN 6885
11	007 342 00	1	1	1	
12	500 169 00	1	1	1	B 10,5 DIN 125 - St
13	500 238 00	2	2	2	BM 10 DIN 439 - 6
14	030 214 00	1	1	1	
15	003 337 10	1	1	1	
16	500 262 00	1	1	1	BM 6 x 30 DIN 561 - 8.8
17	500 227 00	1	1	1	M 6 DIN 934 - 8
18	500 262 00	1	1	1	BM 6 x 30 DIN 561 - 8.8
19	034 307 00	1	1	1	2,7 mm ϕ 1500 min ⁻¹
19	032 874 00	1	1	1	3,0 mm ϕ 1800 min ⁻¹
19	034 399 00	1	1	1	3,3 mm ϕ \leq 2100 min ⁻¹
10	031 460 01	1	1	1	3,7 mm ϕ $>$ 2100 min ⁻¹
20	031 332 00	1	1	1	
21	500 361 00	1	1	1	2 x 22 DIN 94
22	030 360 00	1	1	1	
23	031 602 00	1	1	1	
24	—	—	—	—	
25	—	—	—	—	
26	—	—	—	—	
27	400 218 00	1	1	1	
28	003 353 01	1	1	1	
29	500 240 00	1	1	1	M 12 DIN 936 - 5
30	031 603 00	1	1	1	
31	030 398 01	1	1	1	
32	031 604 00	1	1	1	
33	004 416 01	1	1	1	

Tafel Nr.
Table No.
Tableau No.
Tabla No.

02

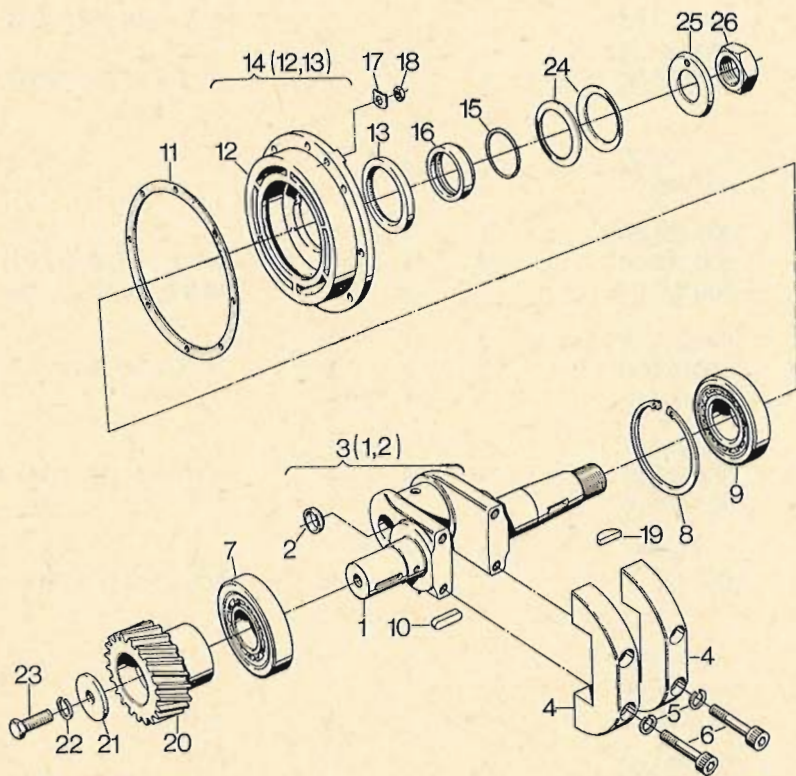


02

	Bestell-Nr. Ordering No. No. référence No. de pedido	Stück Quantity Quantités Piezas			Hinweise Hints Indications Indicaciones
		E 80	E 85	E 89	
34	030 319 00	1	1	1	
35	030 338 00	1	1	1	
36	500 029 00	8	8	8	10 DIN 128
37	500 293 00	8	8	8	M 10 x 30 DIN 933 - 8.8
38	500 015 00	1	1	1	A 21 x 26 DIN 7603 - Cu
39	031 691 03	1	1	1	
40	500 018 00	1	1	1	A 30 x 36 DIN 7603 - Cu
41	003 287 02	1	1	1	
42	500 016 00	1	1	1	A 22 x 27 DIN 7603 - Cu
43	—	—	—	—	
44	400 227 00	1	1	1	
45	003 288 01	1	1	1	
46	031 501 00	1	1	1	
47	500 009 00	1	1	1	A 8 x 11,5 DIN 7603 Cu
48	500 333 00	1	1	1	M 8 x 1 x 12 DIN 961 - 8.8
49	030 331 00	1	1	1	
50	500 309 00	2	2	2	M 12 x 20 DIN 933 - 8.8
51	031 461 00	1	1	1	
52	030 216 01	1	1	1	
53	500 267 00	4	4	4	M 8 x 16 DIN 933 - 8.8
54	031 560 00	1	1	1	
55	031 559 01	1	1	1	
56	500 270 00	3	3	3	M 8 x 25 DIN 933 - 8.8
57	—	—	—	—	
58	400 224 00	1	1	1	
59	004 425 00	1	1	1	
60	031 598 00	2	2	2	
61	031 483 00	4	4	4	

Tafel Nr.
Table No.
Tableau No.
Tabla No.

03

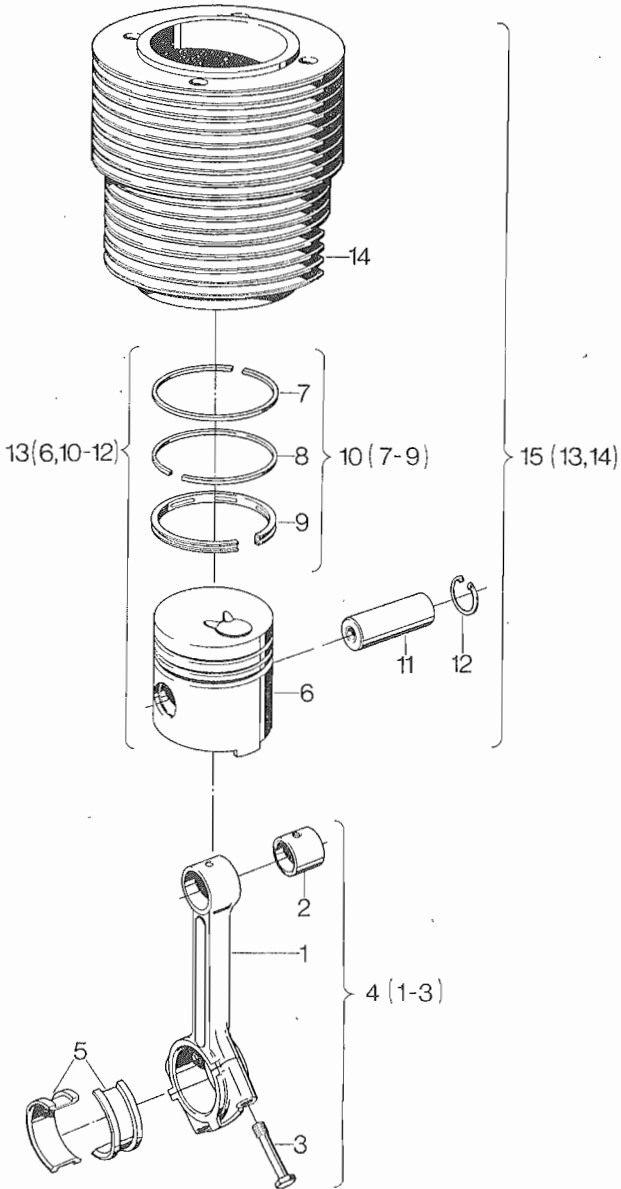


03

	Bestell-Nr. Ordering No. No. référence No. de pedido	Stück Quantity Quantités Piezas			Hinweise Hints Indications Indicaciones
		E 80	E 85	E 89	
1	—	—	—	—	
2	500 432 00	1	1	1	25 DIN 443
3	003 271 01	1	1	—	
3	003 339 01	—	—	1	
4	030 231 01	2	2	—	
4	030 359 01	—	—	2	
5	500 029 00	4	4	4	10 DIN 128
6	500 550 00	4	4	4	M 10 x 50 DIN 912 - 10.9
7	500 476 00	1	1	1	NJ 309 E C3 DIN 5412
8	500 221 00	1	1	1	100 x 3 DIN 472
9	500 489 00	1	1	1	NUP 309 E C3 DIN 5412
10	500 119 00	1	1	1	A 10 x 8 x 35 DIN 6885
11	031 464 01	1	1	1	
12	—	—	—	—	
13	500 454 00	1	1	1	55 x 70 x 8 BB
14	003 273 01	1	1	1	
15	400 237 00	1	1	1	
16	030 287 01	1	1	1	
17	500 188 00	8	8	8	8,4 DIN 432
18	500 229 00	8	8	8	M 8 DIN 934 - 8
19	500 181 00	1	1	1	8 x 11 DIN 6888
20	030 275 02	1	1	1	15°
21	030 211 00	1	1	1	
22	500 030 00	1	1	1	12 DIN 128
23	500 312 00	1	1	1	M 12 x 30 DIN 933 - 8.8
24	031 463 00	2	2	2	
25	031 986 00	1	1	1	
26	032 853 00	1	1	1	

Tafel Nr.
Table No.
Tableau No.
Tabla No.

04



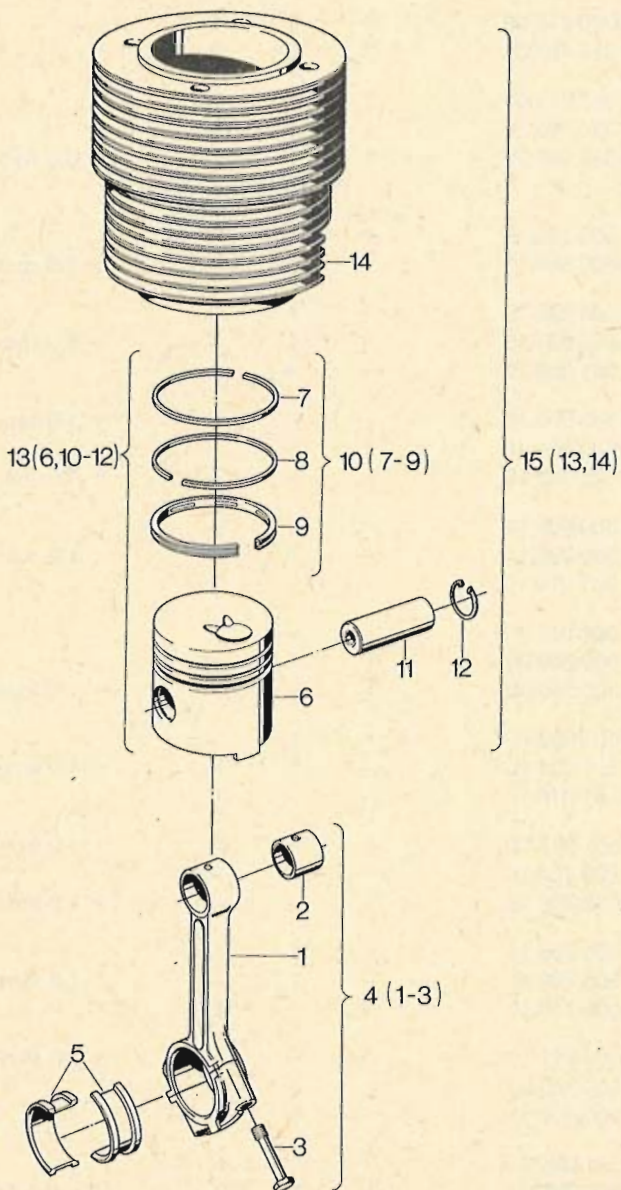
04Bestell-Nr.
Ordering No.
No. référence
No. de pedidoStück
Quantity
Quantités
PiezasHinweise
Hints
Indications
Indicaciones

E 80 | E 85 | E 89

1	—	—	—	—	
2	030 215 00	1	1	1	
3	031 467 01	2	2	2	
4	003 011 01	1	1	1	
5	031 465 01	1	1	1	
5	031 466 01	1	1	1	- 0,5 mm
6	—	—	—	—	
7	500 883 10	1	—	—	
7	500 884 10	1	—	—	+ 1,0 mm
7	500 993 10	—	1	—	
7	500 994 10	—	1	—	+ 1,0 mm
7	501 008 10	—	—	1	
7	501 009 10	—	—	1	+ 1,0 mm
8	500 881 10	1	—	—	
8	500 882 10	1	—	—	+ 1,0 mm
8	500 995 11	—	1	—	
8	500 996 11	—	1	—	+ 1,0 mm
8	501 010 10	—	—	1	
8	501 011 10	—	—	1	
9	500 889 00	1	—	—	
9	500 890 00	1	—	—	+ 1,0 mm
9	501 003 10	—	1	—	
9	501 004 10	—	1	—	+ 1,0 mm
9	501 016 10	—	—	1	
9	501 017 10	—	—	1	+ 1,0 mm
10	005 704 10	1	—	—	
10	005 705 10	1	—	—	+ 1,0 mm
10	005 708 11	—	1	—	
10	005 709 11	—	1	—	+ 1,0 mm
10	005 710 10	—	—	1	
10	005 711 10	—	—	1	+ 1,0 mm
11	500 880 00	1	—	—	
11	500 900 01	—	1	—	
11	501 005 01	—	—	1	
12	500 208 00	2	2	2	30 x 1,2 DIN 472
13	003 275 03	1	—	—	

Tafel Nr.
Table No.
Tableau No.
Tabla No.

04

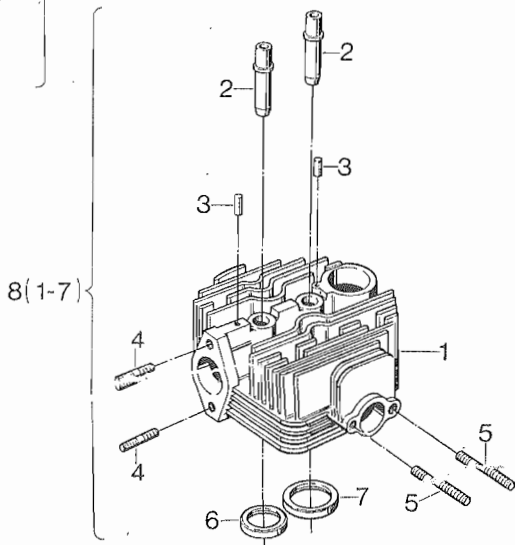
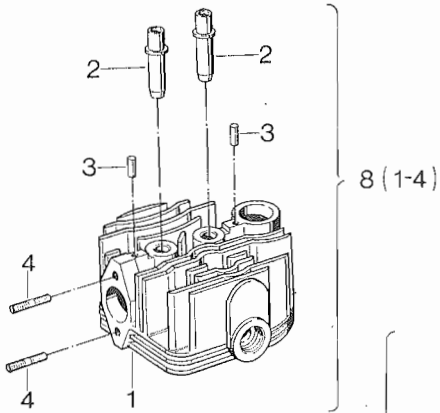


04Bestell-Nr.
Ordering No.
No. référence
No. de pedidoStück
Quantity
Quantités
PiezasHinweise
Hints
Indications
Indicaciones

		E 80	E 85	E 89	
13	003 276 03	1	—	—	+ 1,0 mm
13	003 314 04	—	1	—	
13	003 315 04	—	1	—	+ 1,0 mm
13	003 347 02	—	—	1	
13	003 348 02	—	—	1	+ 1,0 mm
14	030 289 02	1	—	—	
14	030 336 02	—	1	—	
14	030 403 01	—	—	1	
15	005 653 00	1	—	—	
15	005 655 00	—	1	—	
15	005 656 00	—	—	1	

Tafel Nr.
Table No.
Tableau No.
Tabla No.

05

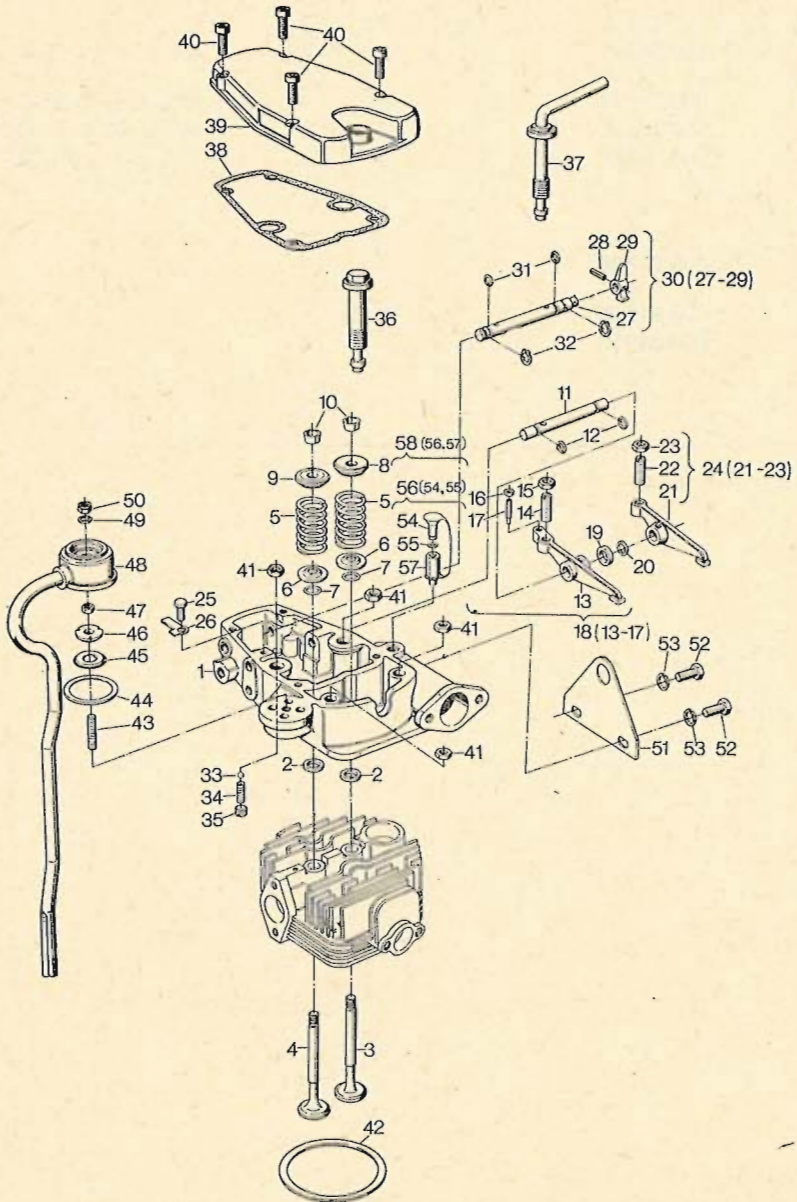


05

	Bestell-Nr. Ordering No. No. référence No. de pedido	Stück Quantity Quantités Piezas			Hinweise Hints Indications Indicaciones
		E 80	E 85	E 89	
1	—	—	—	—	
2	031 484 01	2	2	2	
3	500 365 00	2	2	2	5 x 12 DIN 1474
4	500 377 00	2	2	—	M 8 x 20 DIN 939 - 5.6
4	500 375 00	—	—	2	M 8 x 20 DIN 835 - 5.8
5	500 383 00	—	—	2	M 8 x 30 DIN 835 - 5.8
6	—	—	—	—	
7	—	—	—	—	
8	003 277 00	1	—	—	
8	003 316 00	—	1	—	
8	003 349 01	—	—	1	

Tafel Nr.
Table No.
Tableau No.
Tabla No.

06

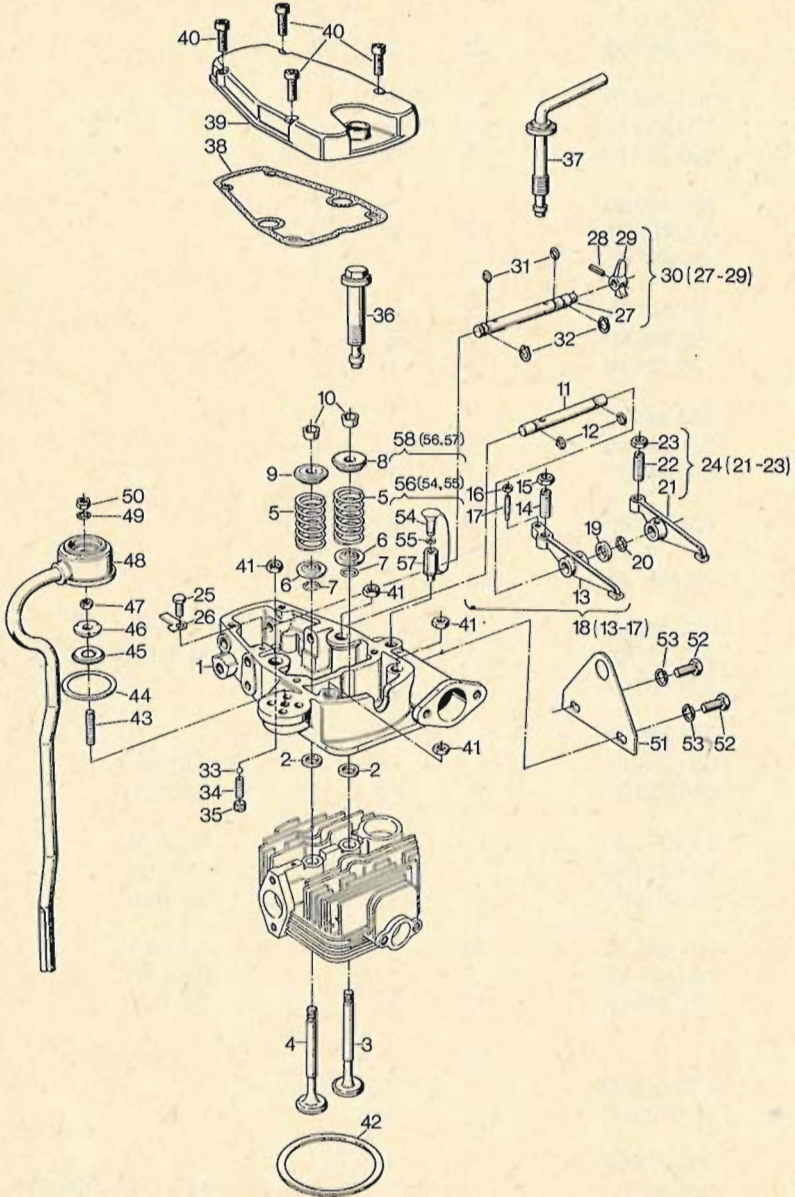


06

	Bestell-Nr. Ordering No. No. référence No. de pedido	Stück Quantity Quantités Piezas			Hinweise Hints Indications Indicaciones
		E 80	E 85	E 89	
1	030 244 05	1	1	—	
1	030 370 04	—	—	1	
2	031 487 00	2	2	2	
3	030 269 10	1	1	—	
3	030 388 10	—	—	1	
4	030 268 10	1	1	—	
4	030 389 10	—	—	1	
5	031 485 01	2	2	—	
5	031 587 01	—	—	2	
6	031 491 00	2	2	2	
7	400 225 00	2	2	2	
8	030 223 10	1	1	1	
9	030 356 10	1	1	1	
10	031 486 10	2	2	2	
11	031 489 01	1	1	1	
12	400 223 00	2	2	2	
13	—	—	—	—	
14	030 221 00	1	1	1	
15	031 490 00	1	1	1	
16	500 227 00	1	1	1	M 6 DIN 934 - 8
17	030 220 01	1	1	1	
18	003 280 01	1	1	1	
19	030 344 01	—	—	1	4,0 mm
19	034 053 00	—	—	1	4,1 mm
19	034 007 00	—	—	1	4,2 mm
19	034 008 00	—	—	1	4,3 mm
20	031 694 00	1	1	—	0,1 mm
20	031 696 00	1	1	—	0,2 mm
20	031 697 00	1	1	—	0,3 mm
20	031 698 00	1	1	—	0,5 mm
21	—	—	—	—	
22	030 221 00	1	1	1	
23	031 490 00	1	1	1	
24	003 279 01	1	1	1	
25	500 255 00	1	1	1	M 6 x 12 DIN 933 - 8.8
26	500 187 00	1	1	1	6,4 DIN 463 - St

Tafel Nr.
Table No.
Tableau No.
Tabla No.

06



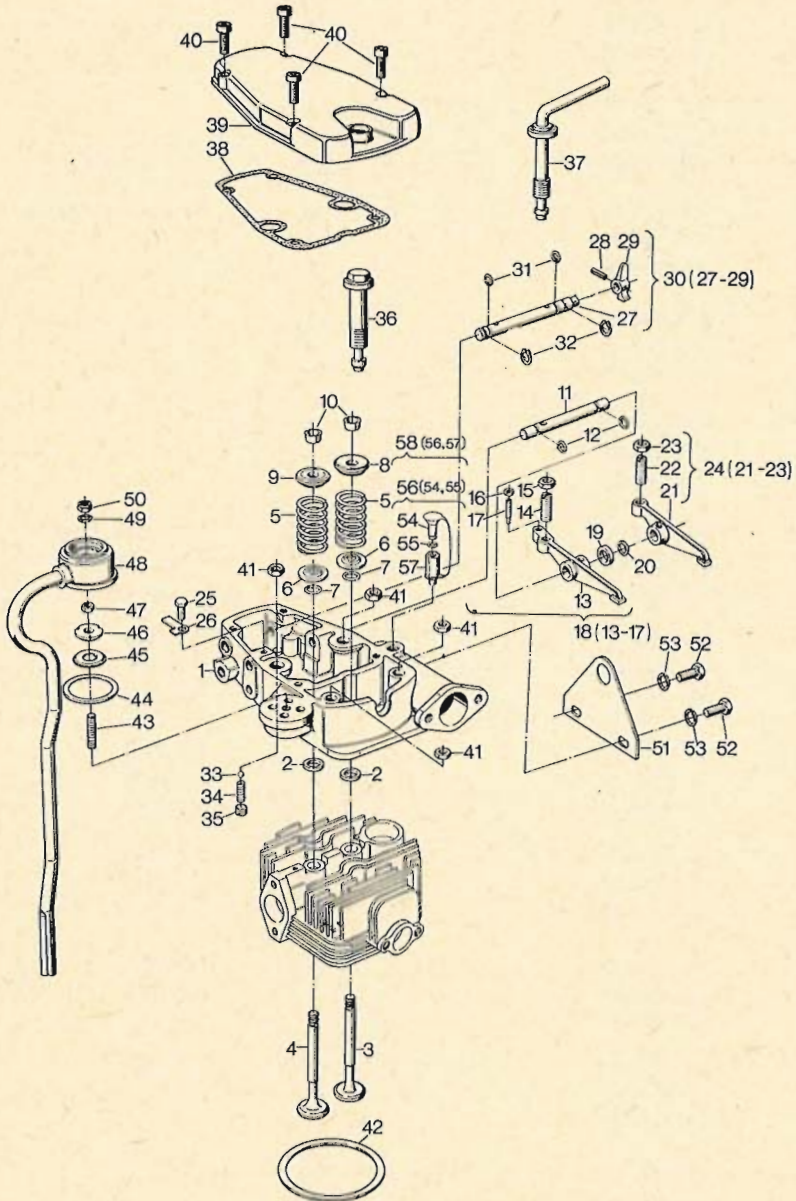
06Bestell-Nr.
Ordering No.
No. référence
No. de pedidoStück
Quantity
Quantités
PiezasHinweise
Hints
Indications
Indicaciones

E 80 | E 85 | E 89

27	—	—	—	—	
28	500 346 00	1	1	1	4 x 18 DIN 1481
29	031 734 01	1	1	1	
30	009 222 00	1	1	1	
31	400 223 00	2	2	2	
32	500 195 00	2	2	2	12 x 1 DIN 471
33	500 098 00	1	1	1	6 mm III DIN 5401
34	031 591 00	1	1	1	
35	030 795 00	1	1	1	
36	003 281 00	1	1	1	
37	003 282 00	1	1	1	
38	031 498 01	1	1	—	
38	031 597 01	—	—	1	
39	031 496 03	1	1	—	
39	031 596 02	—	—	1	
40	500 522 00	4	4	4	M 8 x 30 DIN 912 - 8.8
41	500 239 00	4	4	4	M 12 DIN 934 - 8
42	031 488 00	1	—	—	0,5 mm
42	031 492 00	1	—	—	0,6 mm
42	031 493 00	1	—	—	0,7 mm
42	031 494 00	1	—	—	0,8 mm
42	031 495 00	1	—	—	0,9 mm
42	031 554 00	—	1	—	0,5 mm
42	031 555 00	—	1	—	0,6 mm
42	031 556 00	—	1	—	0,7 mm
42	031 557 00	—	1	—	0,8 mm
42	031 558 00	—	1	—	0,9 mm
42	031 586 00	—	—	1	0,6 mm
42	031 593 00	—	—	1	0,7 mm
42	031 594 00	—	—	1	0,8 mm
42	031 595 00	—	—	1	0,9 mm
43	031 590 01	1	1	1	
44	031 589 00	1	1	1	
45	031 588 00	1	1	1	
46	031 497 00	1	1	1	

Tafel Nr.
Table No.
Tableau No.
Tabla No.

06



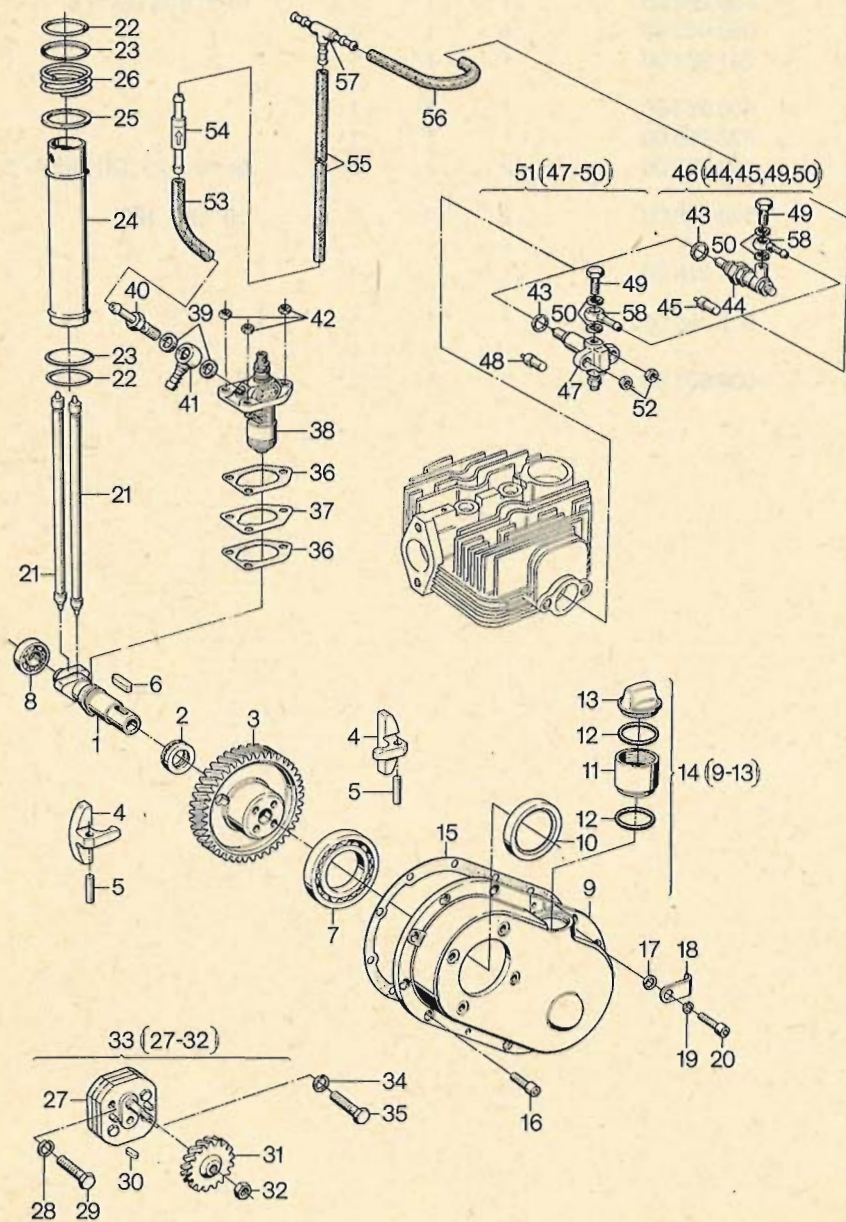
06Bestell-Nr.
Ordering No.
No. référence
No. de pedidoStück
Quantity
Quantités
PiezasHinweise
Hints
Indications
Indicaciones

E 80 | E 85 | E 89

47	500 229 00	1	1	1	M 8 DIN 934 - 8
48	003 043 03	1	1	1	
49	031 332 00	1	1	1	
50	400 284 00	1	1	1	
51	033 296 00	1	1	1	
52	500 292 00	2	2	2	M 10 x 25 DIN 933 - 8.8
53	500 029 00	2	2	2	10 DIN 128
54	—	—	—	—	
55	400 226 00	1	1	1	
56	007 363 00	1	1	1	
57	—	—	—	—	
58	009 507 00	1	1	1	

Tafel Nr.
Table No.
Tableau No.
Tabla No.

07

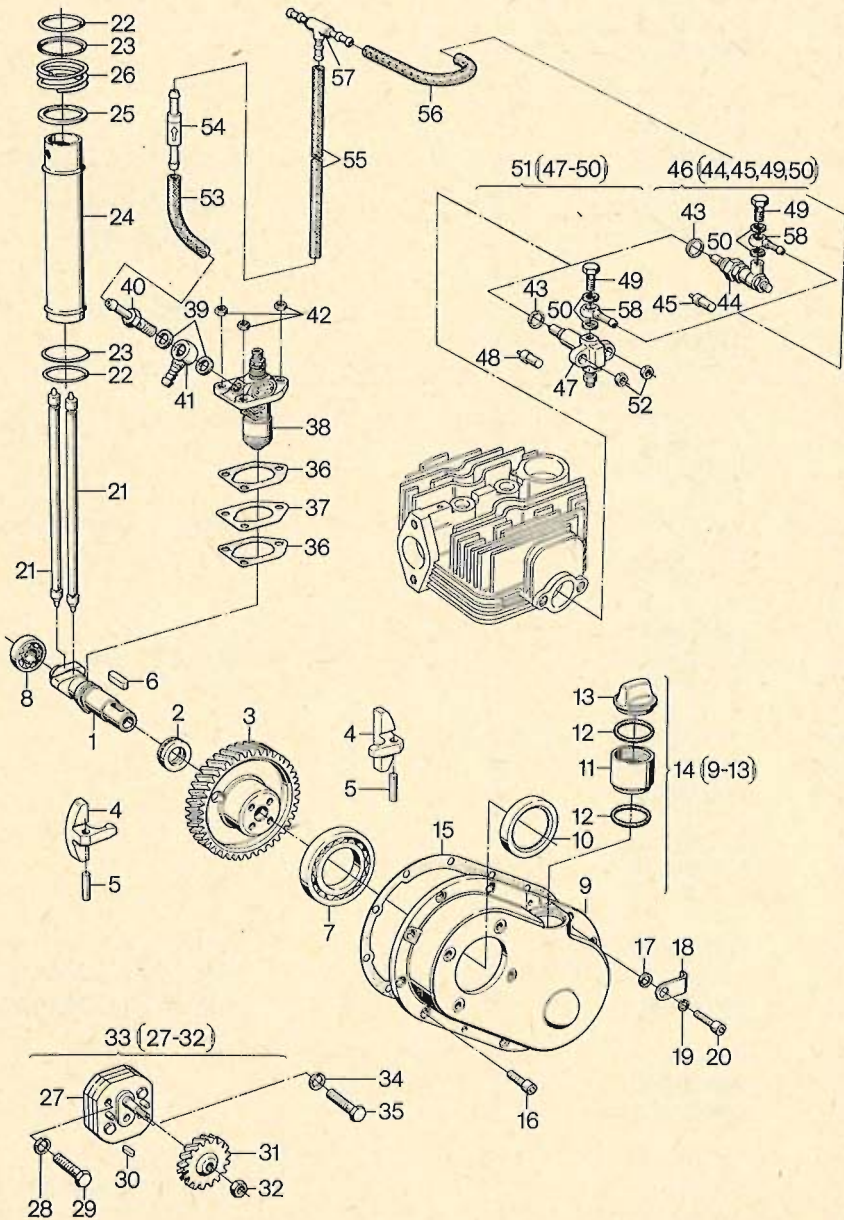


07

	Bestell-Nr. Ordering No. No. référence No. de pedido	Stück Quantity Quantités Piezas			Hinweise Hints Indications Indicaciones
		E 80	E 85	E 89	
1	030 376 11	1	1	1	
2	034 518 00	1	1	1	
3	030 274 03	1	1	1	
4	030 377 01	2	2	2	
5	031 569 00	2	2	2	
6	500 114 00	1	1	1	A 8 x 7 x 25 DIN 6885
7	500 155 00	1	1	1	16014 DIN 625
8	500 147 00	1	1	1	6304 DIN 625
9	—	—	—	—	
10	500 456 00	1	1	1	70 x 85 x 8 BB
11	036 566 00	1	1	1	
12	400 236 00	2	2	2	
13	031 689 01	1	1	1	
14	003 285 00	1	1	1	
15	031 500 00	1	1	1	
16	500 519 00	9	9	9	M 8 x 20 DIN 912 - 8.8
17	031 332 00	1	1	1	
18	031 592 00	1	1	1	
19	500 028 00	1	1	1	8 DIN 128
20	500 521 00	1	1	1	M 8 x 25 DIN 912 - 8.8
21	003 351 00	2	2	2	
22	400 235 00	2	2	2	
23	031 599 00	2	2	2	
24	030 380 02	1	1	1	
25	031 601 00	1	1	1	
26	031 600 00	1	1	1	
27	—	—	—	—	
28	500 028 00	1	1	1	8 DIN 128
29	500 275 00	1	1	1	M 8 x 35 DIN 931 - 8.8
30	500 104 00	1	1	1	A 4 x 4 x 10 DIN 6885
31	030 278 02	1	1	1	15°
32	400 284 00	1	1	1	
33	004 292 02	1	1	1	
34	500 028 00	1	1	1	8 DIN 128
35	500 275 00	1	1	1	M 8 x 35 DIN 931 - 8.8
36	031 684 00	2	2	2	

Tafel Nr.
Table No.
Tableau No.
Tabla No.

07

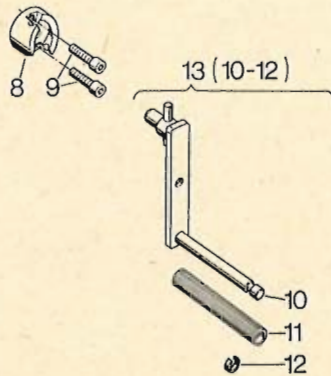
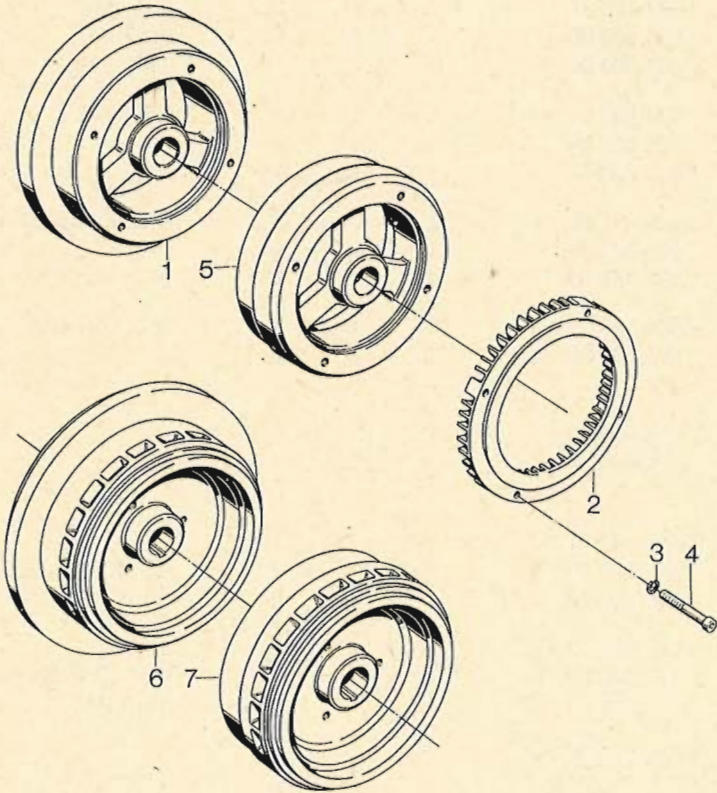


07

	Bestell-Nr. Ordering No. No. référence No. de pedido	Stück Quantity Quantités Piezas			Hinweise Hints Indications Indicaciones
		E 80	E 85	E 89	
37	031 683 01	1	1	1	0,15 mm
37	031 685 00	1	1	1	0,20 mm
37	031 686 00	1	1	1	0,25 mm
37	031 687 00	1	1	1	0,30 mm
38	400 051 01	1	1	—	
38	400 053 01	—	—	1	
39	500 011 00	2	2	2	A 12 x 15,5 DIN 7603 - Cu
40	036 623 00	1	1	1	
41	500 158 00	1	1	1	
42	500 229 00	3	3	3	M 8 DIN 934 - 8
43	031 605 00	1	1	1	
44	—	—	—	—	
45	400 044 00	1	1	—	
46	400 060 00	1	1	—	
47	—	—	—	—	
48	400 045 01	—	—	1	
49	500 061 00	1	1	1	A 2/3 DIN 7623
50	500 009 00	2	2	2	A 8 x 11,5 DIN 7603 - Cu
51	400 063 02	—	—	1	
52	500 229 00	—	—	2	M 8 DIN 934 - 8
53	036 737 00	1	1	1	4,5 x 2,5 - 100 mm
54	008 055 00	1	1	1	
55	036 740 00	1	1	1	4,5 x 2,5 - 360 mm
56	036 642 00	1	1	1	4,5 x 2,5 - 130 mm
57	501 578 00	1	1	1	
58	500 157 00	1	1	1	

Tafel Nr.
Table No.
Tableau No.
Tabla No.

08

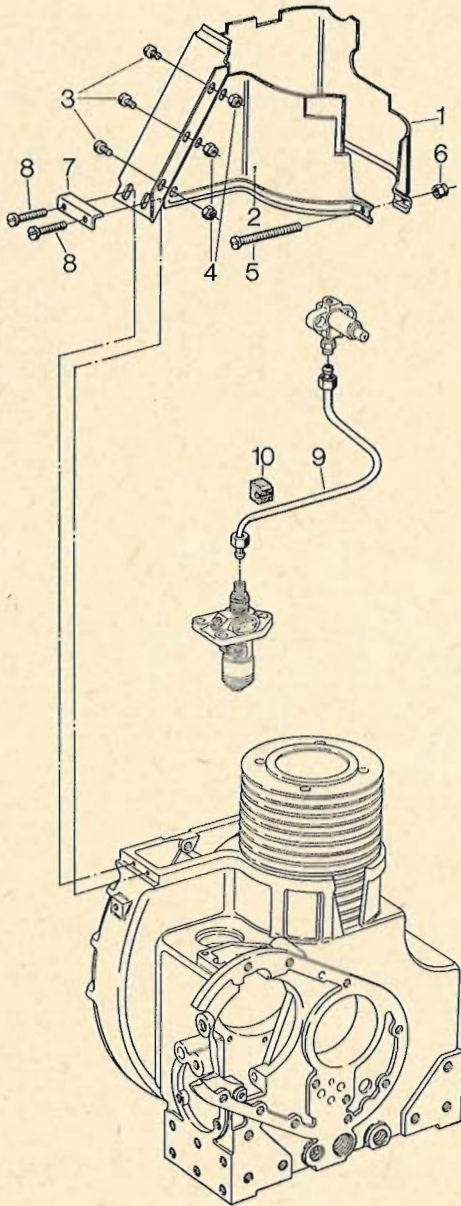


08

	Bestell-Nr. Ordering No. No. référence No. de pedido	Stück Quantity Quantités Piezas			Hinweise Hints Indications Indicaciones
		E 80	E 85	E 89	
1	030 325 00	1	1	—	„G“
2	030 303 00	1	1	—	„G“
3	500 028 00	4	4	—	„G“ 8 DIN 128
4	500 527 00	4	4	—	„G“ M 8 x 50 DIN 912 - 8.8
5	030 324 00	1	1	—	„FG“
2	030 303 00	1	1	—	„FG“
3	500 028 00	4	4	—	„FG“ 8 DIN 128
4	500 527 00	4	4	—	„FG“ M 8 x 50 DIN 912 - 8.8
6	030 382 01	—	—	1	„G“
7	030 381 01	—	—	1	„FG“
8	030 249 01	1	1	1	
9	500 538 00	2	2	2	M 10 x 25 DIN 912 - 8.8
10	—	—	—	—	
11	035 224 00	1	1	1	
12	035 154 00	1	1	1	
13	003 023 02	1	1	1	

Tafel Nr.
Table No.
Tableau No.
Tabla No.

09

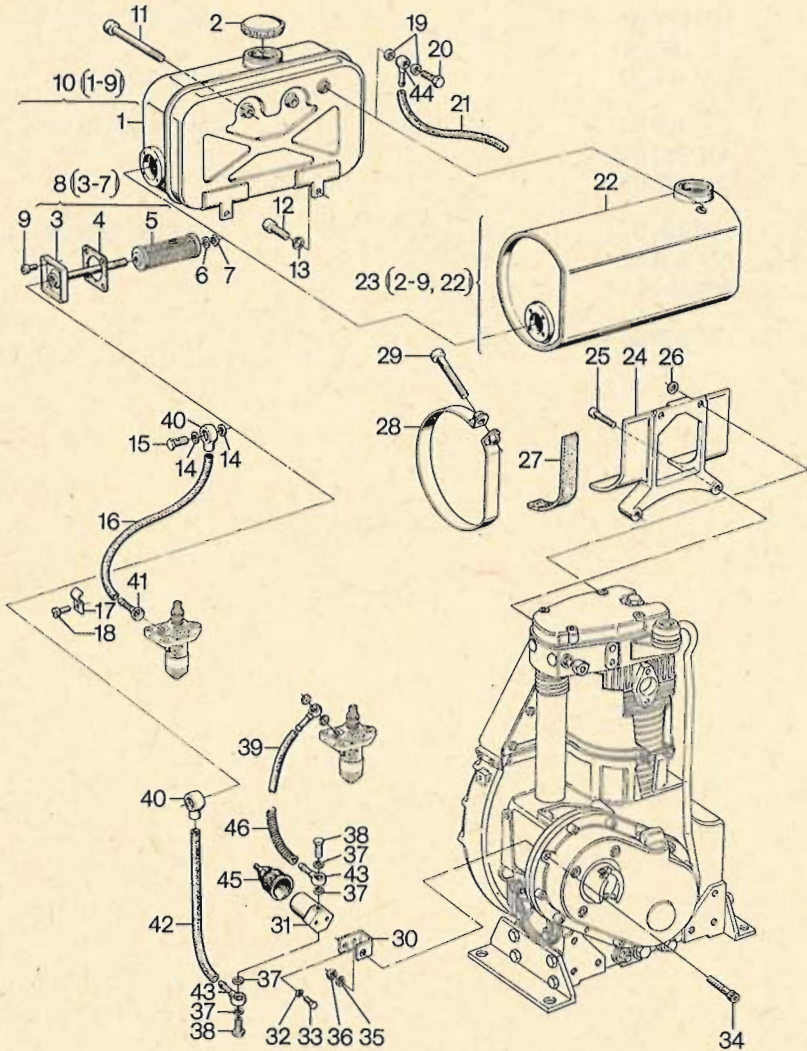


09

	Bestell-Nr. Ordering No. No. référence No. de pedido	Stück Quantity Quantités Piezas			Hinweise Hints Indications Indicaciones
		E 80	E 85	E 89	
1	030 366 01	1	1	1	
2	030 246 01	1	1	—	
2	030 365 01	—	—	1	
3	500 059 00	3	3	3	AM 5 x 8 DIN 84 - 4.8
4	400 282 00	3	3	3	
5	500 495 00	1	1	—	M 5 x 50 DIN 84 - 4.8 ph-g
5	500 499 00	—	—	1	AM 5 x 75 DIN 84 - 4.8
6	400 282 00	1	1	1	
7	034 492 00	1	1	1	
8	500 494 00	2	2	2	M 5 x 20 DIN 84 - 4.8
9	003 393 01	1	1	—	
9	003 354 01	—	—	1	
10	031 509 00	1	1	1	

Tafel Nr.
Table No.
Tableau No.
Tabla No.

10



10
 Bestell-Nr.
 Ordering No.
 No. référence
 No. de pedido

 Stück
 Quantity
 Quantités
 Piezas

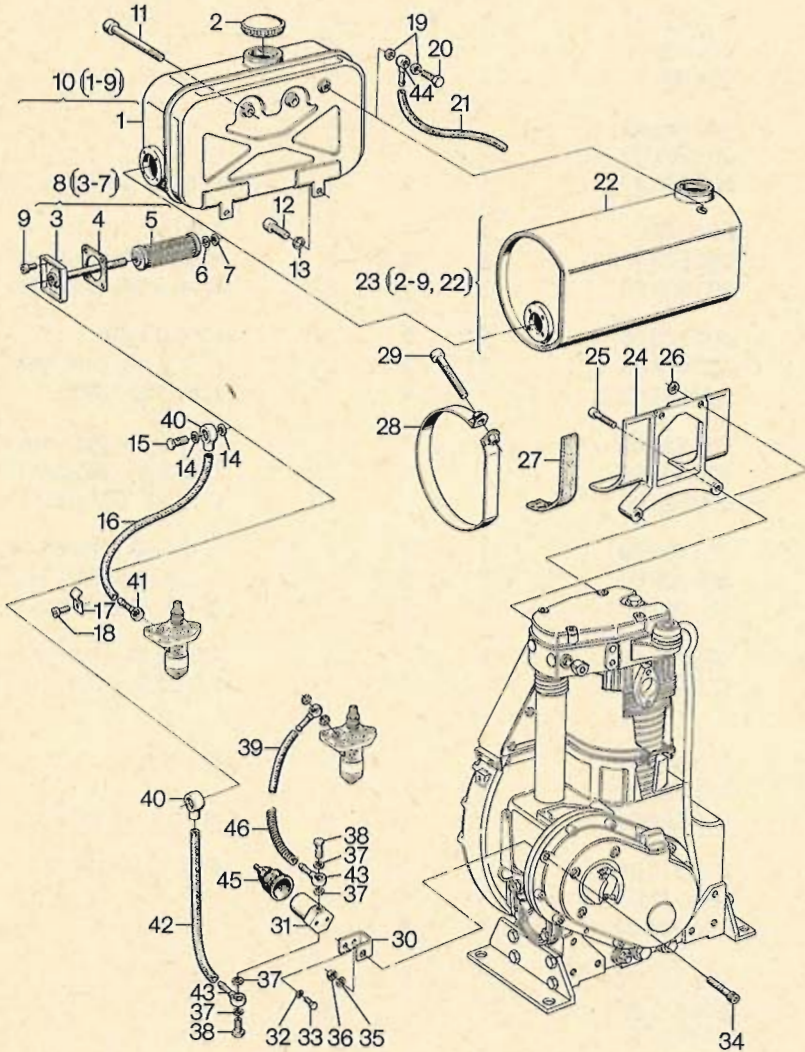
 Hinweise
 Hints
 Indications
 Indicaciones

E 80 | E 85 | E 89

		E 80	E 85	E 89	
1	—	—	—	—	
2	400 327 00	1	1	1	
3	—	—	—	—	
4	031 502 01	1	1	1	
5	400 438 00	1	1	1	
6	031 506 00	1	1	1	
7	400 835 00	1	1	1	
8	003 291 02	1	1	1	
9	500 503 00	4	4	4	M 6 x 8 DIN 912 - 8.8
10	004 118 01	1	1	1	7 Ltr.
11	500 559 00	2	2	2	M 10 x 120 DIN 912 - 8.8
12	500 538 00	2	2	2	M 10 x 25 DIN 912 - 8.8
13	500 029 00	2	2	2	10 DIN 128
14	500 012 00	2	2	2	A 14 x 18 DIN 7603 - Cu
15	500 064 00	1	1	1	A 8 DIN 7623
16	034 932 00	1	1	1	7,0 x 2,5 - 280 mm (7 Ltr.)
16	036 743 00	1	1	1	7,0 x 2,5 - 305 mm (11,5 Ltr.)
17	500 003 00	1	1	1	BSN 12 DIN 1592
18	500 505 00	1	1	1	M 6 x 12 DIN 84 - 4.6
19	500 009 00	2	2	2	A 8 x 11,5 DIN 7603 - Cu
20	500 061 00	1	1	1	A 2/3 DIN 7623
21	036 733 00	1	1	1	4,5 x 2,5 - 170 mm (7 Ltr.)
21	036 643 00	1	1	1	4,5 x 2,5 - 75 mm (11,5 Ltr.)
22	—	—	—	—	
23	003 064 01	1	1	1	11,5 Ltr.
24	033 782 01	1	1	1	
25	500 550 00	2	2	2	M 10 x 50 DIN 912 - 10.9
26	500 617 00	2	2	2	A 10 DIN 137
27	034 925 00	4	4	4	
28	007 786 00	4	4	4	
29	035 377 00	4	4	4	
30	034 210 00	1	1	1	
31	400 680 10	1	1	1	12 V
31	400 857 10	1	1	1	24 V
32	500 027 00	2	2	2	6 DIN 128

Tafel Nr.
Table No.
Tableau No.
Tabla No.

10

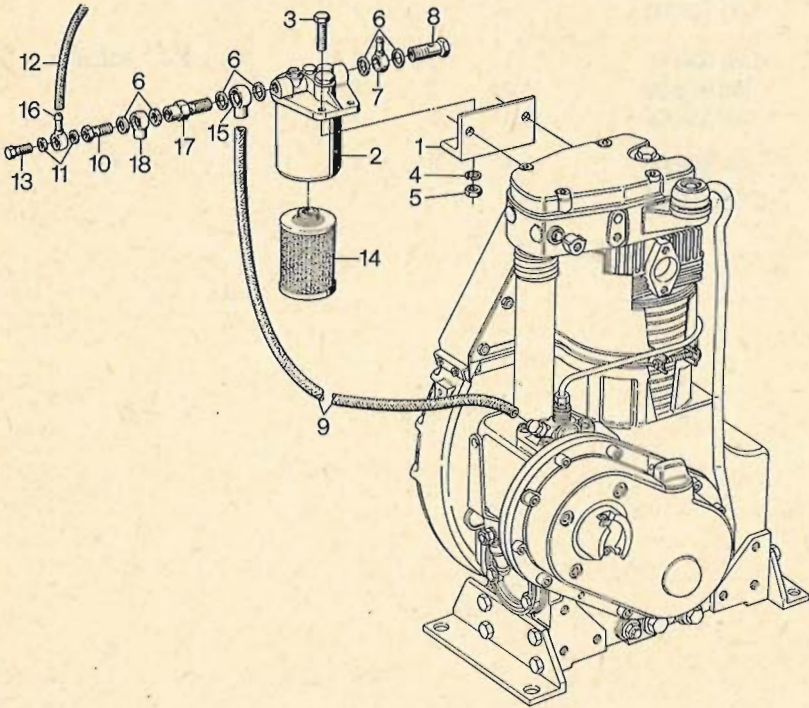


10

	Bestell-Nr. Ordering No. No. référence No. de pedido	Stück Quantity Quantités Piezas			Hinweise Hints Indications Indicaciones
		E 80	E 85	E 89	
33	500 255 00	2	2	2	M 6 x 12 DIN 933 - 8.8
34	500 523 00	1	1	1	M 8 x 35 DIN 912 - 8.8
35	500 028 00	1	1	1	8 DIN 128
36	500 229 00	1	1	1	M 8 DIN 934 - 8
37	500 624 00	4	4	4	A 10 x 13,5 DIN 7603 - Cu
38	500 062 00	2	2	2	A 4 kadm DIN 7623
39	034 933 00	1	1	1	7,0 x 2,5 - 140 mm
40	500 160 00	1	1	1	
41	500 158 00	1	1	1	
42	036 935 00	1	1	1	7,0 x 2,5 - 380 mm
43	400 926 00	2	2	2	
44	500 157 00	1	1	1	
45	501 668 00	1	1	1	
46	032 106 01	1	1	1	

Tafel Nr.
Table No.
Tableau No.
Tabla No.

11

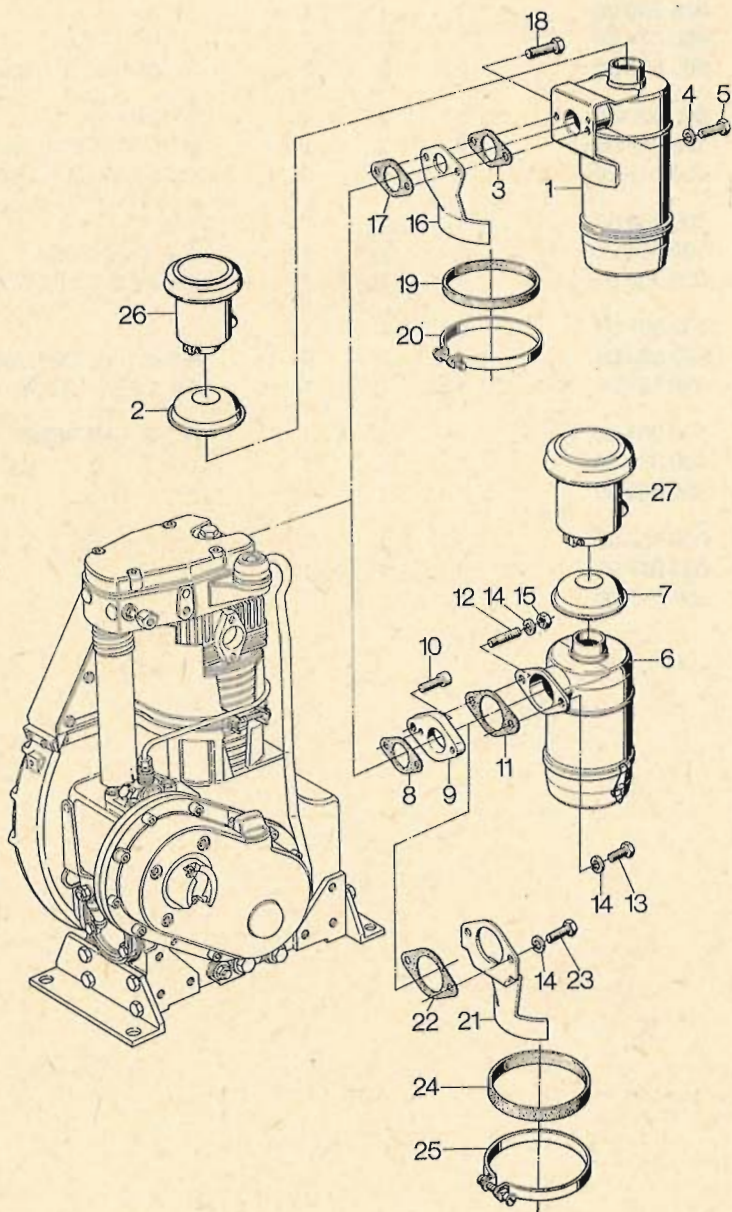


11

	Bestell-Nr. Ordering No. No. référence No. de pedido	Stück Quantity Quantités Piezas			Hinweise Hints Indications Indicaciones
		E 80	E 85	E 89	
1	035 240 00	1	1	1	
2	400 674 00	1	1	1	
3	500 293 00	2	2	2	M 10 x 30 DIN 933 - 8.8
4	500 029 00	2	2	2	10 DIN 128
5	500 235 00	2	2	2	M 10 DIN 934 - 8
6	500 012 00	6	6	6	A 14 x 18 DIN 7603 - Cu
7	500 159 00	1	1	1	
8	500 064 00	1	1	1	A 8 DIN 7623
9	036 734 00	1	1	1	7,0 x 2,5 - 510 mm
10	032 807 00	1	1	1	
11	500 009 00	2	2	2	A 8 x 11,5 DIN 7603 - Cu
12	036 637 00	1	1	1	4,5 x 2,5 - 50 mm
13	500 061 00	1	1	1	A 2/3 DIN 7623
14	400 073 00	1	1	1	
15	500 160 00	1	1	1	
16	500 157 00	1	1	1	
17	034 977 00	1	1	1	
18	501 517 00	1	1	1	

Tafel Nr.
Table No.
Tableau No.
Tabla No.

12

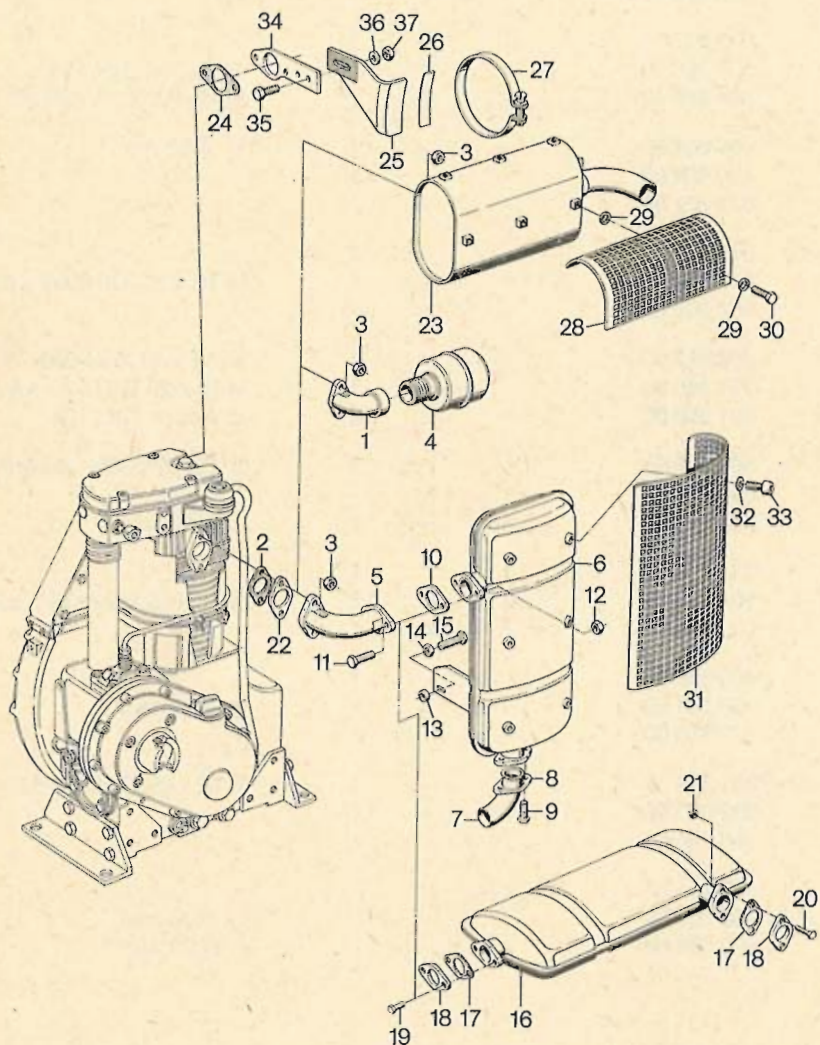


12

	Bestell-Nr. Ordering No. No. référence No. de pedido	Stück Quantity Quantités Piezas			Hinweise Hints Indications Indicaciones
		E 80	E 85	E 89	
1	400 891 00	1	1	—	
1	400 891 00	—	—	1	$\leq 2000 \text{ min}^{-1}$
2	400 893 00	1	1	1	
3	031 507 00	1	1	1	
4	501 356 00	2	2	2	10 kadm DIN 128
5	501 365 00	2	2	2	M 10 x 20 DIN 933-8.8 kadm
6	400 204 00	—	—	1	$> 2000 \text{ min}^{-1}$
7	400 404 00	—	—	1	
8	031 507 00	—	—	1	
9	030 400 00	—	—	1	
10	500 538 00	—	—	1	M 10 x 25 DIN 912 - 8.8
11	032 300 00	—	—	1	
12	500 411 00	—	—	1	M 10 x 40 DIN 938 - 5.8
13	501 365 00	—	—	1	M 10 x 20 DIN 933-8.8 kadm
14	501 356 00	—	—	2	10 kadm DIN 128
15	500 236 00	—	—	1	M 10 DIN 934 - 8 kadm
16	030 204 02	1	1	—	
16	030 204 02	—	—	1	$\leq 2000 \text{ min}^{-1}$
17	031 507 00	1	1	1	
18	501 364 00	2	2	2	M 10 x 25 DIN 933-8.8 kadm
19	031 767 01	1	1	1	
20	400 293 00	1	1	1	
21	030 181 00	—	—	1	$> 2000 \text{ min}^{-1}$
22	032 300 00	—	—	1	
23	501 364 00	—	—	1	M 10 x 25 DiN 933-8.8 kadm
24	032 055 00	—	—	1	
25	400 296 00	—	—	1	
26	400 351 00	1	1	—	
26	400 351 00	—	—	1	$\leq 2000 \text{ min}^{-1}$
27	400 780 00	—	—	1	$> 2000 \text{ min}^{-1}$

Tafel Nr.
Table No.
Tableau No.
Tabla No.

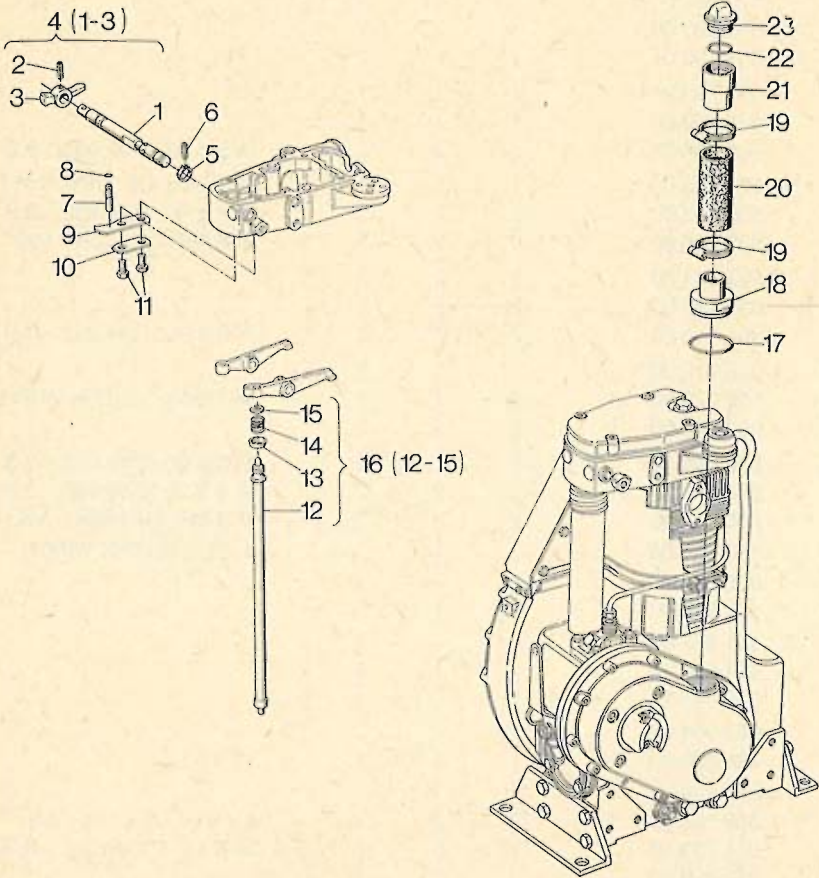
13



	Bestell-Nr. Ordering No. No. référence No. de pedido	Stück Quantity Quantités Piezas			Hinweise Hints Indications Indicaciones
		E 80	E 85	E 89	
1	030 208 02	1	1	—	
1	030 342 00	—	—	1	
2	500 020 00	1	1	1	26 Repa 1,2 DIN 71511
2	500 022 00	—	—	1	36 Repa 1,2 DIN 71511
3	500 230 00	2	2	2	M 8 Ms DIN 934 - Ms
4	400 509 00	1	1	1	
5	030 893 00	1	1	—	
5	031 023 00	—	—	1	
6	003 102 01	1	1	1	
7	031 763 00	1	1	1	
8	032 988 00	1	1	1	
9	500 268 00	2	2	2	M 8 x 30 DIN 933 - 8.8
10	500 022 00	1	1	1	36 Repa 1,2 DIN 71511
11	500 273 00	2	2	2	M 8 x 30 DIN 933 - 8.8
12	500 230 00	2	2	2	M 8 Ms DIN 934 - Ms
13	037 141 00	2	2	2	
14	037 142 00	2	2	2	
15	501 759 00	2	2	2	M 8 x 30 DIN 912 - 8.8 Zn
16	008 618 00	1	1	1	
17	500 022 00	2	2	2	36 Repa 1,2 DIN 71511
18	033 242 00	2	2	2	
19	500 268 00	2	2	2	M 8 x 20 DIN 933 - 8.8
20	500 270 00	2	2	2	M 8 x 25 DIN 933 - 8.8
21	500 230 00	2	2	2	M 8 Ms DIN 934 - Ms
22	500 461 00	1	1	—	A 28 x 48 DIN 71501
22	033 242 00	—	—	1	
23	501 576 00	1	1	—	
23	401 023 00	—	—	1	
24	031 507 00	1	1	1	
25	035 335 10	1	1	1	
26	036 664 00	2	2	2	
27	400 296 00	1	1	1	
28	035 456 00	1	1	1	
29	500 168 00	12	12	12	8,4 Ms DIN 125 - Ms
30	501 731 00	6	6	6	M 8 x 10 DIN 912 - 8.8 Zn
31	037 294 00	1	1	1	
32	501 200 00	7	7	7	A 6,4 DIN 9021 - St Zn
33	501 390 00	7	7	7	M 6 x 10 Cu 12 Mu DIN 912
34	037 312 00	1	1	1	
35	501 354 00	2	2	2	M 8 x 20 DIN 933 - 8.8 Zn
36	501 481 00	2	2	2	8,4 DIN 125 - St Zn
37	501 480 00	2	2	2	M 8 DIN 934 - 8 Zn

Tafel Nr.
Table No.
Tableau No.
Tabla No.

14

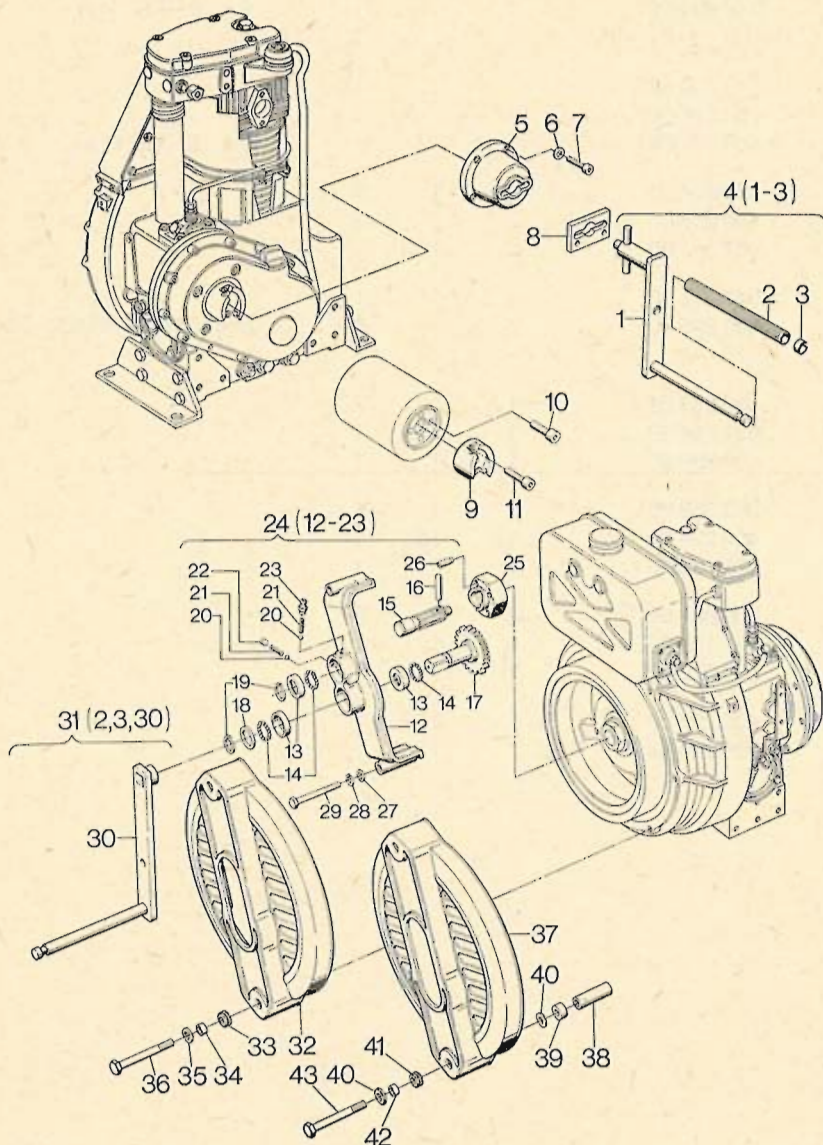


14

	Bestell-Nr. Ordering No. No. référence No. de pedido	Stück Quantity Quantités Piezas			Hinweise Hints Indications Indicaciones
		E 80	E 85	E 89	
1	—	—	—	—	
2	500 346 00	1	1	1	4 x 18 DIN 1481
3	031 734 01	1	1	1	
4	003 283 00	1	1	1	
5	030 276 00	1	1	1	
6	500 341 00	1	1	1	3 x 16 DIN 1481
7	030 264 00	1	1	1	
8	400 216 00	2	2	2	
9	031 512 00	1	1	1	
10	031 513 00	1	1	1	
11	500 255 00	2	2	2	M 6 x 12 DIN 933 - 8.8
12	—	—	—	—	
13	030 004 01	1	1	1	
14	031 744 02	1	1	1	
15	400 309 00	1	1	1	
16	003 352 00	1	1	1	
17	400 236 00	1	1	1	
18	035 193 00	1	1	1	
19	400 865 00	2	2	2	
20	035 195 00	1	1	1	
21	034 730 00	1	1	1	
22	400 231 00	1	1	1	
23	030 690 03	1	1	1	

Tafel Nr.
Table No.
Tableau No.
Tabla No.

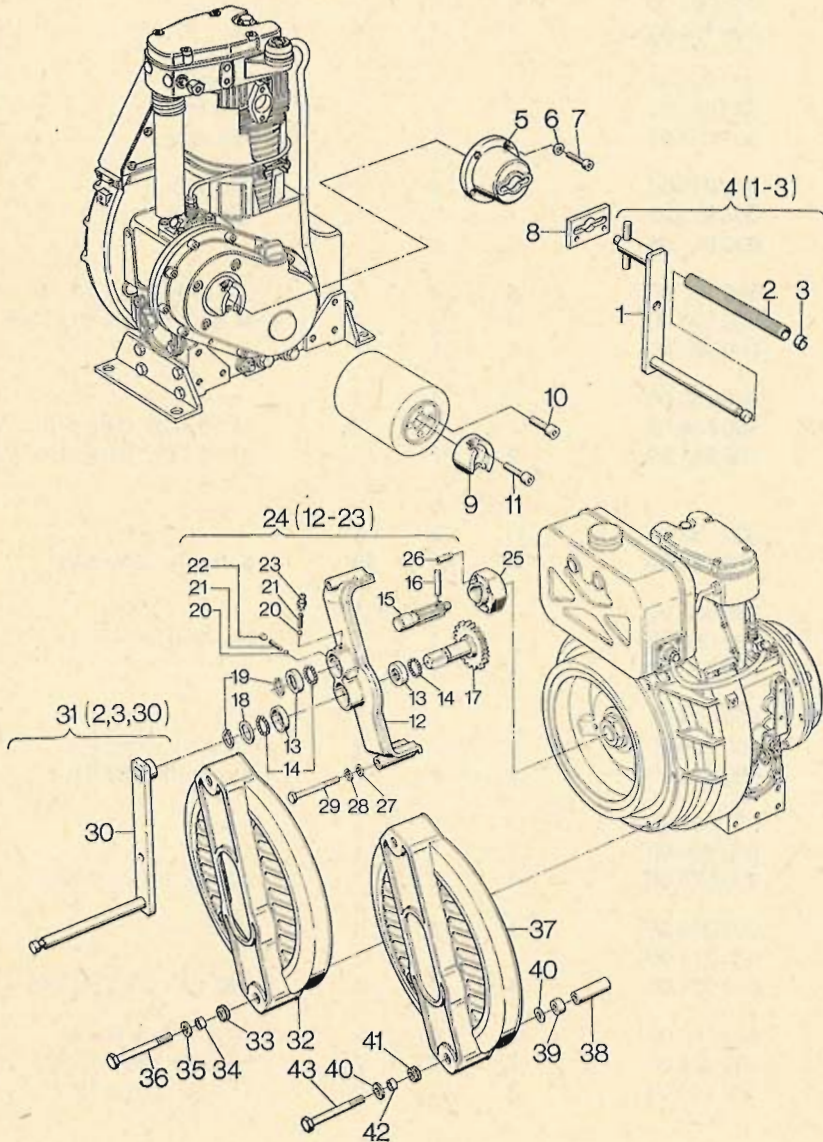
15



	Bestell-Nr. Ordering No. No. référence No. de pedido	Stück Quantity Quantités Piezas			Hinweise Hints Indications Indicaciones
		E 80	E 85	E 89	
1	—	—	—	—	
2	035 224 00	1	1	1	
3	035 154 00	1	1	1	
4	003 028 03	1	1	1	82 mm
4	003 050 00	1	1	1	125 mm
4	003 025 02	1	1	1	184 mm
4	003 049 00	1	1	1	265 mm
4	004 912 00	1	1	1	422 mm
5	030 811 01	1	1	1	
6	500 167 00	4	4	4	8,4 DIN 125 - St
7	500 521 00	4	4	4	M 8 x 25 DIN 912 - 8.8
8	030 266 00	1	1	1	
9	030 250 00	1	1	1	
10	500 538 00	2	2	2	M 10 x 25 DIN 912 - 8.8
11	500 541 00	2	2	2	M 10 x 30 DIN 912 - 8.8
12	—	—	—	—	
13	031 753 01	3	3	3	
14	500 098 00	45	45	45	6 mm III DIN 5401
15	030 085 00	1	1	1	
16	500 095 00	1	1	1	8 x 45 DIN 1475
17	030 113 00	1	1	1	
18	030 124 01	1	1	1	
19	500 204 00	2	2	2	24 x 1,2 DIN 471
20	500 098 00	2	2	2	6 mm III DIN 5401
21	031 591 00	2	2	2	
22	030 794 00	1	1	1	
23	500 078 00	1	1	1	AM 8x 1 DIN 71412
24	003 356 02	1	1	1	„FG“
25	030 374 00	1	1	1	
26	500 051 00	1	1	1	AM 10 x 25 DIN 915 - 12.9
27	500 170 00	2	2	2	10,5 DIN 433 - St
28	500 029 00	2	2	2	10 DIN 128
29	500 304 00	2	2	2	M 10 x 90 DIN 931 - 8.8
30	—	—	—	—	
31	003 029 02	1	1	1	
32	035 137 00	1	1	1	„FG“

Tafel Nr.
Table No.
Tableau No.
Tabla No.

15

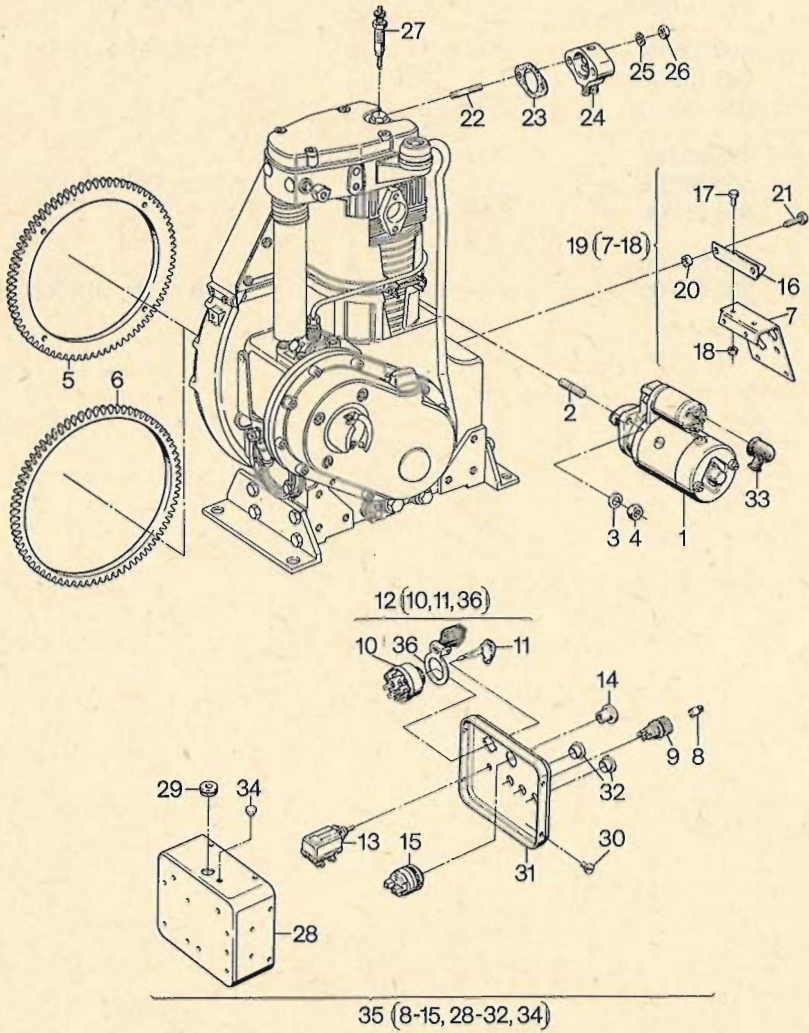


15

	Bestell-Nr. Ordering No. No. référence No. de pedido	Stück Quantity Quantités Piezas			Hinweise Hints Indications Indicaciones
		E 80	E 85	E 89	
33	036 652 00	6	6	6	
34	035 147 00	2	2	2	
35	500 170 00	2	2	2	10,5 DIN 433 - St
36	500 305 00	2	2	2	M 10 x 100 DIN 931 - 8.8
37	035 138 00	1	1	1	„FG“
38	031 233 00	2	2	2	
39	033 006 00	2	2	2	
40	500 169 00	4	4	4	B 10,5 DIN 125 - St
41	036 652 00	6	6	6	
42	035 147 00	2	2	2	
43	500 305 00	2	2	2	M 10 x 100 DIN 931 - 8.8

Tafel Nr.
Table No.
Tableau No.
Tabla No.

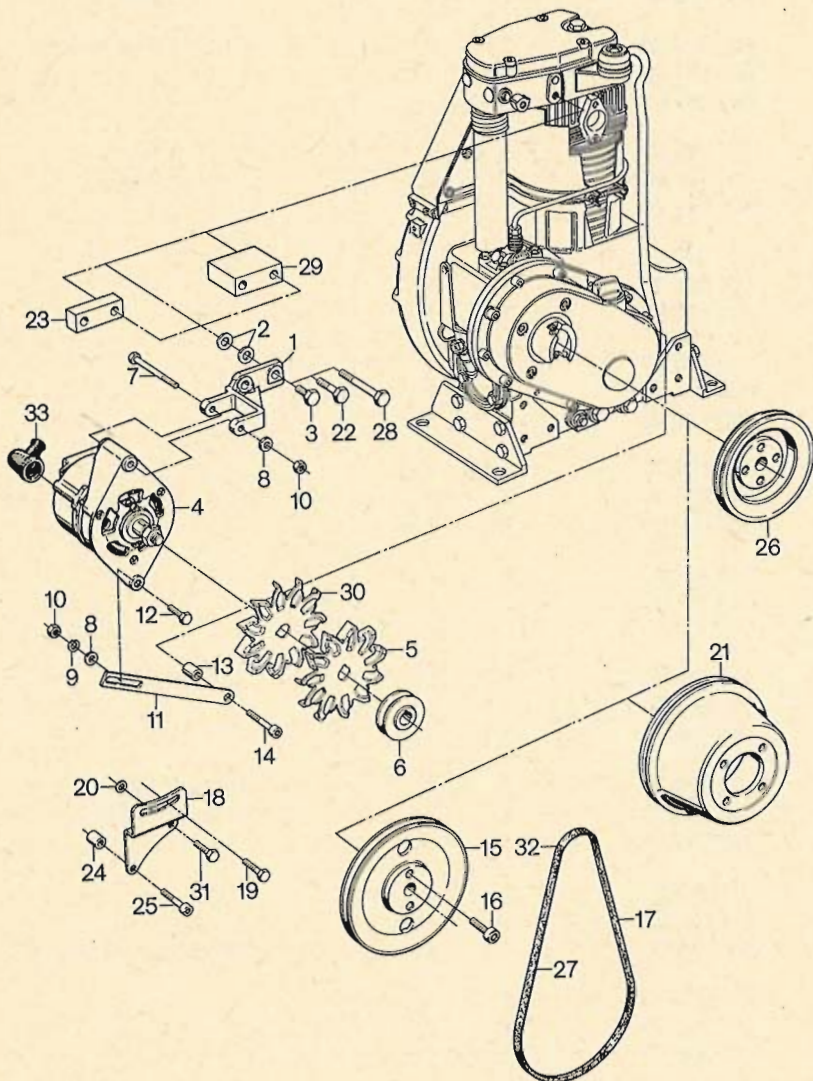
16



	Bestell-Nr. Ordering No. No. référence No. de pedido	Stück Quantity Quantités Piezas			Hinweise Hints Indications Indicaciones
		E 80	E 85	E 89	
1	400 004 00	1	1	1	12 V - 1,2 kW
2	500 421 00	2	2	2	M 12 x 22 DIN 835 - 5.6
3	500 030 00	2	2	2	12 DIN 128
4	500 239 00	2	2	2	M 12 DIN 934 - 8
5	031 561 00	1	1	—	
6	031 561 01	—	—	1	
7	035 086 00	1	1	1	
8	400 097 00	1	1	1	12 V - 2 W
9	400 015 00	1	1	1	
10	—	—	—	—	
11	501 664 00	1	1	1	
12	501 661 00	1	1	1	
13	400 095 00	1	1	1	
14	400 154 00	1	1	1	
15	400 112 00	1	1	1	
16	035 121 00	1	1	1	
17	500 254 00	2	2	2	M 6 x 10 DIN 933 - 8.8
18	400 283 00	2	2	2	
19	003 328 00	1	1	1	
20	031 167 00	2	2	2	
21	500 270 00	2	2	2	M 8 x 25 DIN 933 - 8.8
22	500 416 00	2	2	2	M 10 x 55 DIN 938 - 5.6
23	031 507 00	1	1	1	
24	400 120 00	1	1	1	
25	500 029 00	2	2	2	10 DIN 128
26	500 235 00	2	2	2	M 10 DIN 934 - 8
27	400 099 00	1	1	1	
28	007 163 10	1	1	1	
29	401 027 00	1	1	1	
30	501 643 00	4	4	4	M 6 x 10 DIN 84 - 4.8 ph-g
31	035 092 10	1	1	1	
32	400 960 00	2	2	2	
33	400 266 00	1	1	1	
34	400 267 00	2	2	2	
35	007 726 01	1	1	1	
36	490 509 00	1	1	1	

Tafel Nr.
Table No.
Tableau No.
Tabla No.

17

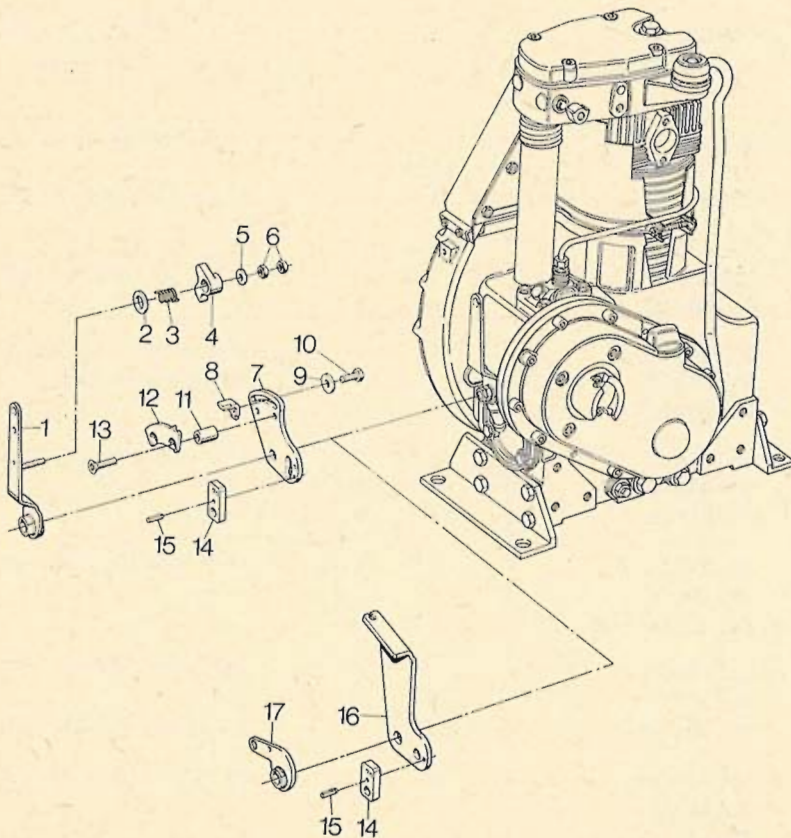


17

	Bestell-Nr. Ordering No. No. référence No. de pedido	Stück Quantity Quantités Piezas			Hinweise Hints Indications Indicaciones
		E 80	E 85	E 89	
1	035 112 01	1	1	1	
2	500 169 00	4	4	4	B 10,5 DIN 125 - St
3	500 293 00	2	2	2	M 10 x 30 DIN 933 - 8.8
4	400 993 00	1	1	1	
5	400 992 00	1	1	1	
6	035 114 00	1	1	1	
7	501 831 00	1	1	1	M 8 x 90 DIN 912 - 8.8 Zn
8	501 481 00	2	2	2	8,4 DIN 125 - St Zn
9	—	—	—	—	
10	501 480 00	2	2	2	M 8 DIN 934 - 8 Zn
11	035 321 00	1	1	1	
12	501 830 00	1	1	1	M 8 x 35 DIN 912 - 8.8 Zn
13	033 695 00	1	1	1	
14	500 527 00	1	1	1	M 8 x 50 DIN 912 - 8.8
15	030 308 00	1	1	1	
16	500 544 00	2	2	2	M 10 x 35 DIN 912 - 8.8
17	501 368 00	1	1	1	10 x 875 mm DIN 2215
18	035 202 00	1	1	1	
19	500 275 00	1	1	1	M 8 x 35 DIN 931 - 8.8
20	031 332 00	5	5	5	
21	030 310 00	1	1	1	
22	500 297 00	2	2	2	M 10 x 50 DIN 931 - 10.9
23	030 296 00	1	1	1	
24	035 206 00	2	2	2	
25	500 526 00	2	2	2	M 8 x 45 DIN 912 - 8.8
26	030 311 01	1	1	1	
27	501 251 00	1	1	1	10 x 800 mm DIN 2215
28	500 304 00	2	2	2	M 10 x 90 DIN 931 - 8.8
29	035 222 00	1	1	1	
30	400 939 00	1	1	1	
31	500 275 00	1	1	1	M 8 x 35 DIN 931 - 8.8
32	501 235 00	1	1	1	10 x 1000 mm DIN 2215
33	400 267 00	1	1	1	

Tafel Nr.
Table No.
Tableau No.
Tabla No.

18

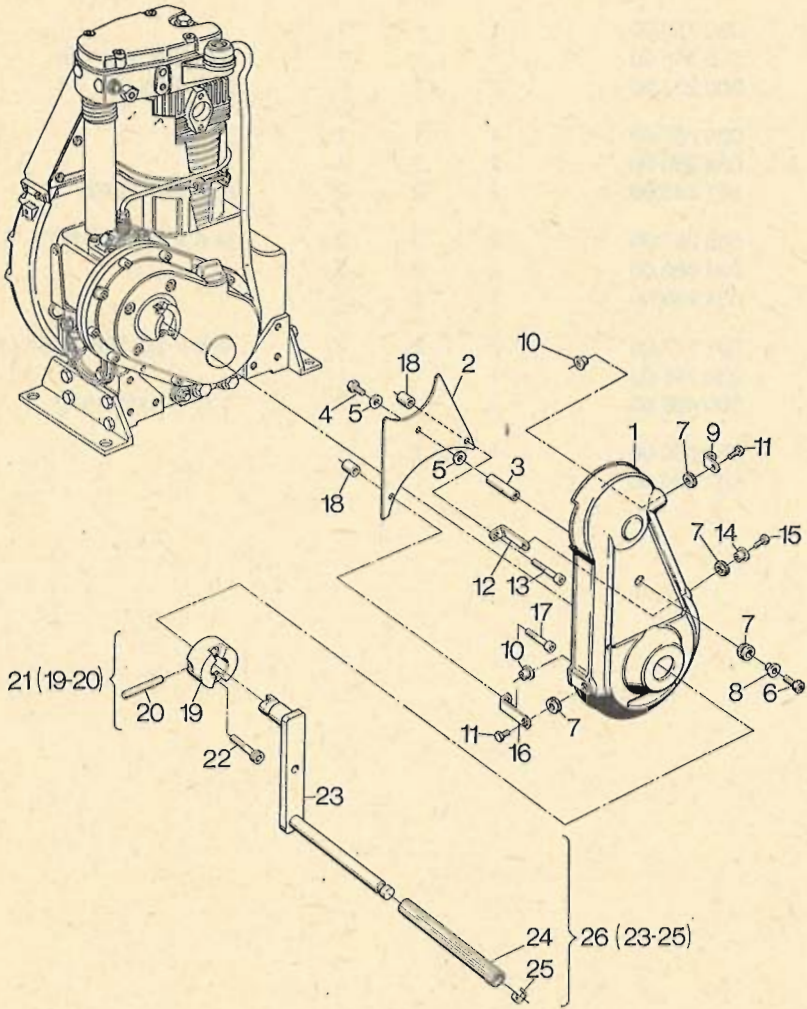


18

	Bestell-Nr. Ordering No. No. référence No. de pedido	Stück Quantity Quantités Piezas			Hinweise Hints Indications Indicaciones
		E 80	E 85	E 89	
1	007 296 00	1	1	1	
2	500 172 00	1	1	1	13 DIN 125 - St
3	032 177 00	1	1	1	
4	030 759 00	1	1	1	
5	500 166 00	1	1	1	6,4 DIN 125 - St
6	500 227 00	2	2	2	M 6 DIN 934 - 8
7	034 267 00	1	1	1	
8	034 269 00	2	2	2	
9	501 143 00	2	2	2	6,4 DIN 7349
10	500 257 00	2	2	2	M 6 x 16 DIN 933 - 8.8
11	034 880 00	2	2	2	
12	034 268 00	1	1	1	
13	501 177 00	2	2	2	M 6 x 30 DIN 7991 - 8.8
14	030 746 00	1	1	1	
15	500 468 00	2	2	2	3 x 16 DIN 1473
16	031 080 00	1	1	1	
17	007 294 00	1	1	1	

Tafel Nr.
Table No.
Tableau No.
Tabla No.

19

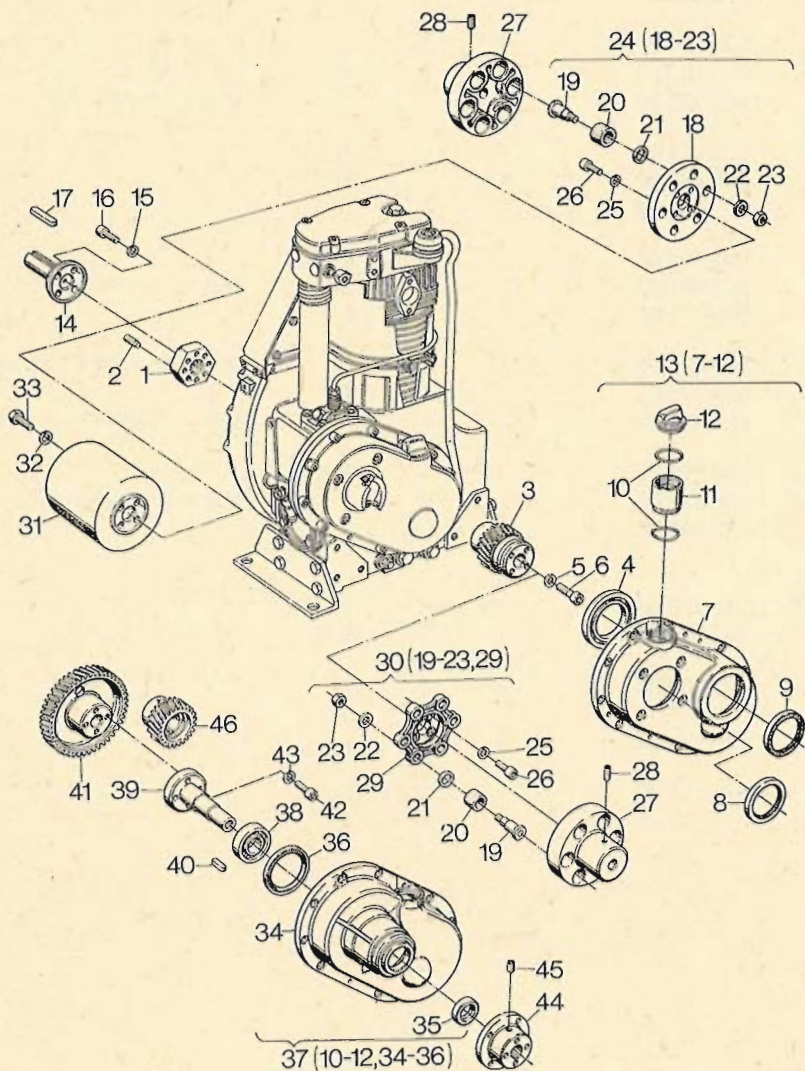


19

	Bestell-Nr. Ordering No. No. référence No. de pedido	Stück Quantity Quantités Piezas			Hinweise Hints Indications Indicaciones
		E 80	E 85	E 89	
1	035 441 00	1	1	1	
2	035 440 00	1	1	1	
3	036 852 00	1	1	1	
4	500 267 00	1	1	1	M 8 x 16 DIN 933 - 8.8
5	500 167 00	2	2	2	8,4 DIN 125 - St
6	502 063 00	1	1	1	M 8 x 18 DIN 912 - 8.8 Zn
7	036 652 00	4	4	4	
8	035 283 00	1	1	1	
9	035 439 00	1	1	1	
10	035 359 00	2	2	2	
11	501 491 00	2	2	2	M 6 x 12 DIN 912 - 8.8 Zn
12	036 771 00	1	1	1	
13	500 527 00	1	1	1	M 8 x 50 DIN 912 - 8.8
14	033 776 00	1	1	1	
15	501 707 00	1	1	1	M 6 x 16 DIN 912 - 8.8 Zn
16	033 856 00	1	1	1	
17	500 526 00	1	1	1	M 8 x 45 DIN 912 - 8.8
18	033 695 00	2	2	2	
19	—	—	—	—	
20	030 126 00	1	1	1	
21	008 021 00	1	1	1	
22	500 550 00	2	2	2	M 10 x 50 DIN 912 - 10.9
23	—	—	—	—	
24	035 224 00	1	1	1	
25	035 154 00	1	1	1	
26	003 019 02	1	1	1	

Tafel Nr.
Table No.
Tableau No.
Tabla No.

20

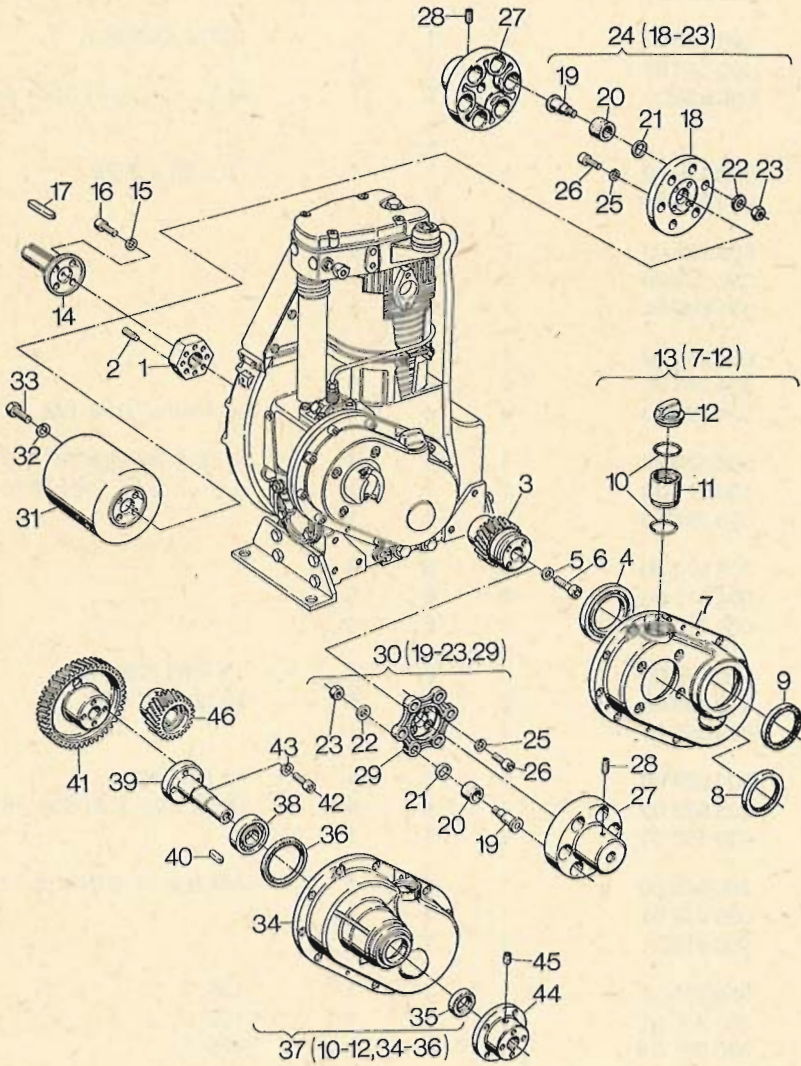


20

	Bestell-Nr. Ordering No. No. référence No. de pedido	Stück Quantity Quantités Piezas			Hinweise Hints Indications Indicaciones
		E 80	E 85	E 89	
1	030 260 00	1	1	1	
2	500 051 00	1	1	1	AM 10 x 25 DIN 915 - 12.9
3	030 284 01	1	1	1	
4	500 155 00	1	1	1	16014 DIN 625
5	400 332 00	1	1	1	
6	500 566 00	1	1	1	M 12 x 50 DIN 912 - 8.8
7	—	—	—	—	
8	500 456 00	1	1	1	70 x 85 x 8 BB
9	400 347 00	1	1	1	
10	400 236 00	2	2	2	
11	036 566 00	1	1	1	
12	031 689 01	1	1	1	
13	003 298 00	1	1	1	
14	030 273 00	1	1	1	
15	501 356 00	4	4	4	10 kadm. DIN 128
16	500 538 00	4	4	4	M 10 x 25 DIN 912 - 8.8
17	500 117 00	1	1	1	A 8 x 7 x 63 DIN 6885
18	030 224 00	1	1	1	
19	003 072 00	6	6	6	
20	031 510 00	6	6	6	
21	030 790 00	6	6	6	
22	500 172 00	6	6	6	13 DIN 125 - St
23	500 239 00	6	6	6	M 12 DIN 934 - 8
24	003 355 00	1	1	1	
25	500 029 00	4	4	4	10 DIN 128
26	500 538 00	4	4	4	M 10 x 25 DIN 912 - 8.8
27	030 358 00	1	1	1	
28	500 046 00	1	1	1	AM 8 x 15 DIN 916 - 10.9
29	030 042 01	1	1	1	
30	003 418 01	1	1	1	
31	030 255 01	1	1	1	125 ϕ
31	030 256 01	1	1	1	150 ϕ
31	030 257 01	1	1	1	175 ϕ
32	500 029 00	4	4	4	10 DIN 128
33	500 292 00	4	4	4	M 10 x 25 DIN 933 - 8.8
34	—	—	—	—	

Tafel Nr.
Table No.
Tableau No.
Tabla No.

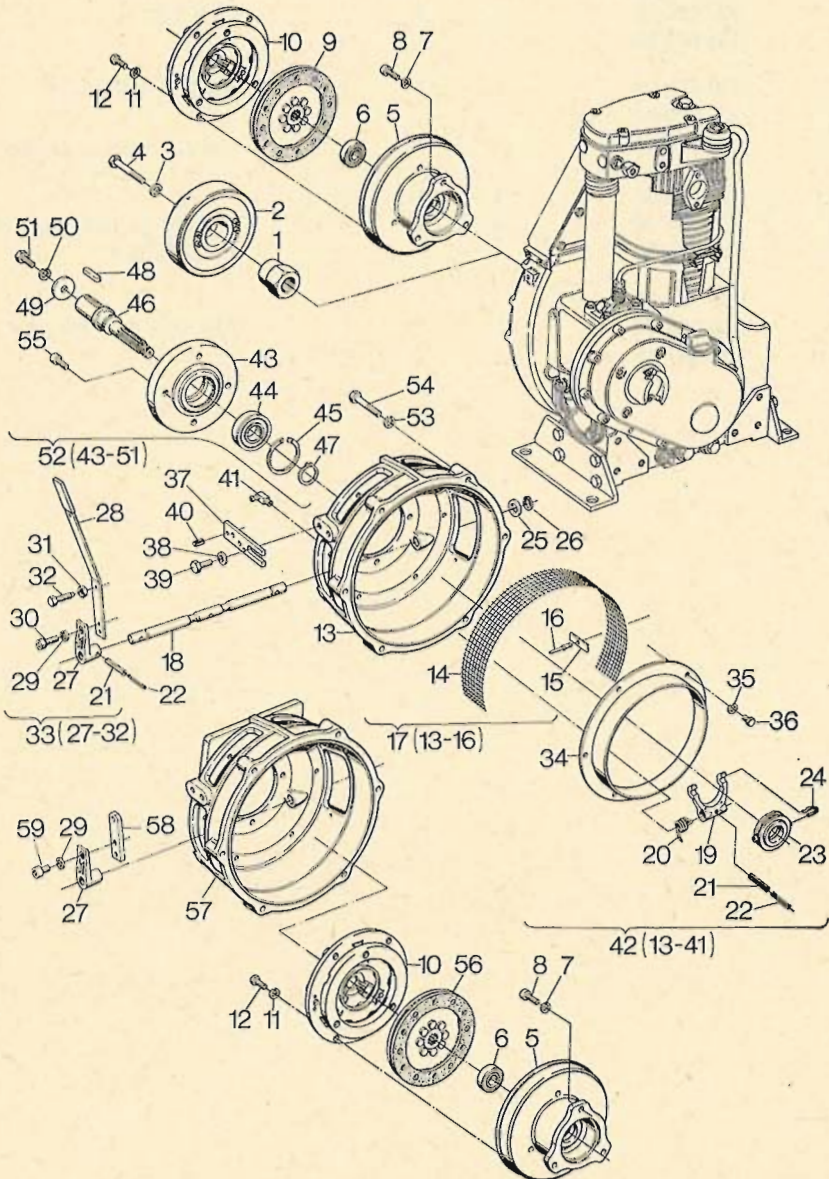
20



	Bestell-Nr. Ordering No. No. référence No. de pedido	Stück Quantity Quantités Piezas			Hinweise Hints Indications Indicaciones
		E 80	E 85	E 89	
35	500 451 00	1	1	1	30 x 50 x 12
36	500 457 00	1	1	1	75 x 90 x 8
37	005 622 00	1	1	1	
38	500 472 00	1	1	1	NJ 306 DIN 5412
39	030 228 00	1	1	1	
40	500 115 00	1	1	1	A 8 x 7 x 35 DIN 6885
41	030 394 02	1	1	1	
42	500 541 00	4	4	4	M 10 x 30 DIN 912 - 8.8
43	500 029 00	4	4	4	10 DIN 128
44	030 227 00	1	1	1	
45	500 048 00	1	1	1	AM 10 x 15 DIN 914 - 8.8
46	030 397 01	1	1	1	

Tafel Nr.
Table No.
Tableau No.
Tabla No.

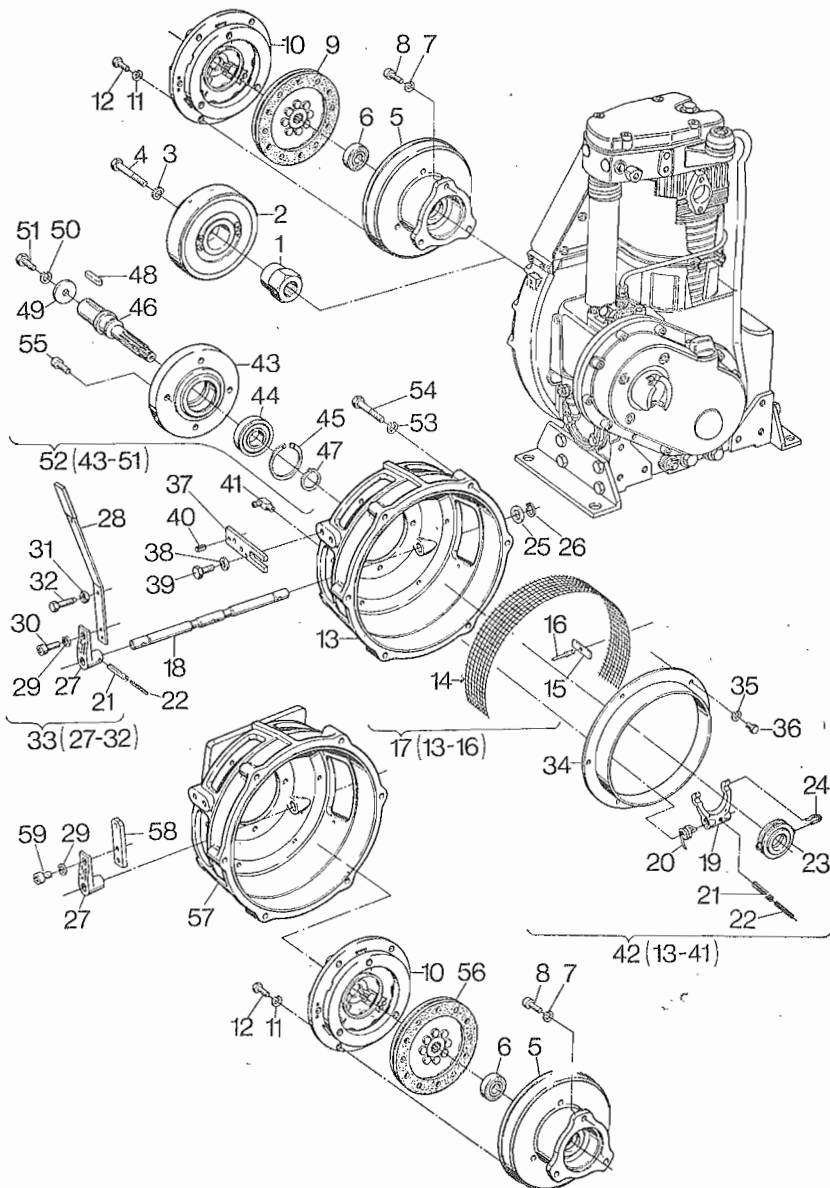
21



	Bestell-Nr. Ordering No. No. référence No. de pedido	Stück Quantity Quantités Piezas			Hinweise Hints Indications Indicaciones
		E 80	E 85	E 89	
1	030 252 00	1	1	1	
2	400 086 01	1	1	1	
2	400 088 00	1	1	1	
3	500 036 00	1	1	1	B 12 DIN 137
4	500 319 00	1	1	1	M 12 x 80, DIN 931 - 8.8
5	030 293 00	1	1	1	„FG“
6	500 138 00	1	1	1	6204 2 RS DIN 625
7	500 029 00	3	3	3	10 DIN 128
8	500 541 00	3	3	3	M 10 x 30 DIN 912 - 8.8
9	400 174 00	1	1	1	
10	400 040 00	1	1	1	
11	500 028 00	6	6	6	8 DIN 128
12	500 267 00	6	6	6	M 8 x 16 DIN 933 - 8.8
13	—	—	—	—	
14	030 322 00	1	1	1	
15	030 297 00	5	5	5	
16	400 028 00	5	5	5	
17	006 174 01	1	1	1	„FG“
18	030 294 02	1	1	1	
19	030 302 01	1	1	1	
20	031 562 00	1	1	1	
21	500 353 00	2	2	2	6 x 28 DIN 1481
22	500 344 00	2	2	2	3,5 x 28 DIN 1481
23	400 150 00	1	1	1	
24	400 092 00	2	2	2	
25	500 176 00	1	1	1	19 DIN 433 - St
26	500 200 00	1	1	1	18 x 1,2 DIN 471
27	030 320 00	1	1	1	
28	—	—	—	—	
29	500 028 00	2	2	2	8 DIN 128
30	500 516 00	2	2	2	M 8 x 16 DIN 912 - 8.8
31	500 229 00	1	1	1	M 8 DIN 934 - 8
32	500 271 00	1	1	1	B M 8 x 25 DIN 561 - 8.8 Zg
33	003 326 02	1	1	1	„FG“
34	031 563 00	1	1	1	
35	500 027 00	6	6	6	6 DIN 128

Tafel Nr.
Table No.
Tableau No.
Tabla No.

21



Bestell-Nr.
Ordering No.
No. référence
No. de pedido

Stück
Quantity
Quantités
Piezas

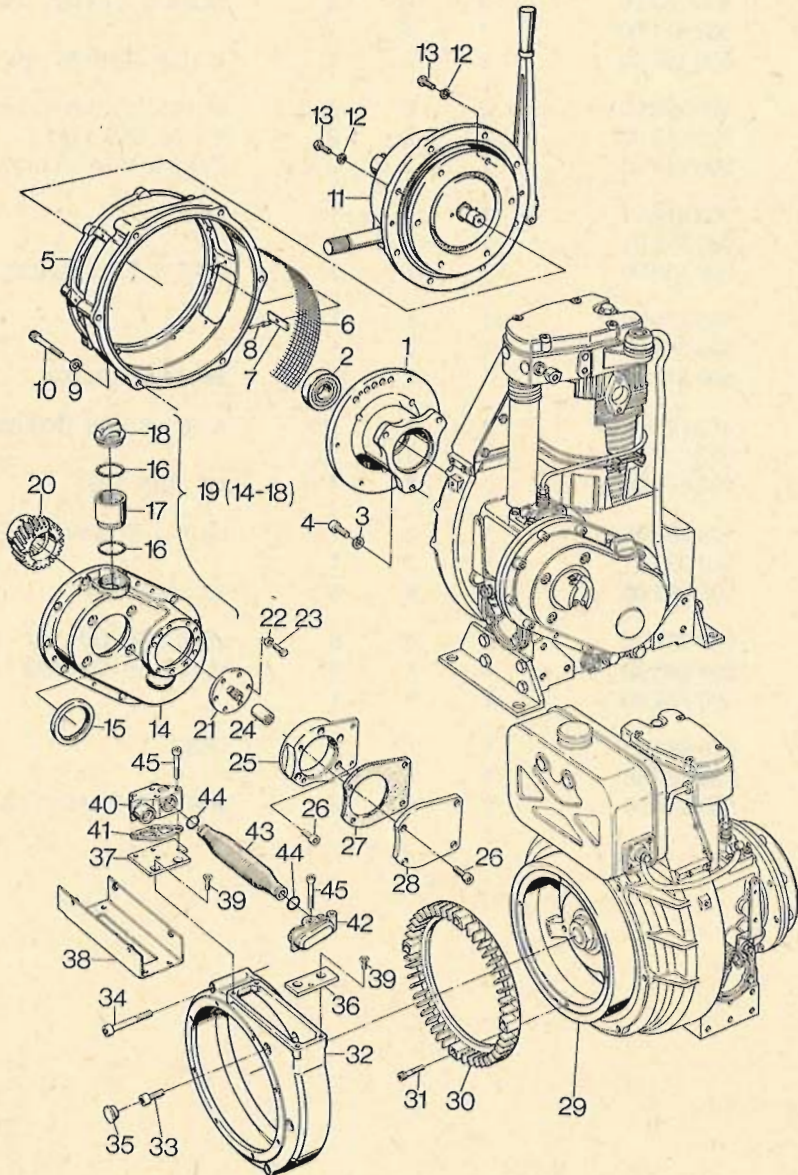
Hinweise
Hints
Indications
Indicaciones

E 80 | E 85 | E 89

		E 80	E 85	E 89	
36	500 253 00	6	6	6	M 6 x 8 DIN 933 - 8.8
37	032 621 00	1	1	1	
38	500 169 00	2	2	2	B 10,5 DIN 125 - St
39	500 292 00	2	2	2	M 10 x 25 DIN 933 - 8.8
40	500 593 00	2	2	2	6 x 16 DIN 1481
41	500 079 00	2	2	2	CM 8 x 1 DIN 71412
42	003 324 01	1	1	1	„FG“
43	030 317 01	1	1	1	
44	500 150 00	1	1	1	6307 2 RS DIN 625
45	400 276 00	1	1	1	
46	030 313 03	1	1	1	
47	500 211 00	1	1	1	35 x 1,5 DIN 471
48	500 120 00	1	1	1	A 10 x 8 x 50 DIN 6885
49	033 213 00	1	1	1	
50	500 029 00	1	1	1	10 DIN 128
51	500 293 00	1	1	1	M 10 x 30 DIN 933 - 8.8
52	003 325 01	1	1	1	
53	500 029 00	6	6	6	10 DIN 128
54	500 301 00	6	6	6	M 10 x 65 DIN 931 - 8.8
55	500 538 00	4	4	4	M 10 x 25 DIN 912 - 8.8
56	400 704 00	1	1	1	
57	033 464 00	1	1	1	„FG“
58	033 469 00	1	1	1	
59	500 514 00	2	2	2	M 8 x 12 DIN 912 - 8.8

Tafel Nr.
Table No.
Tableau No.
Tabla No.

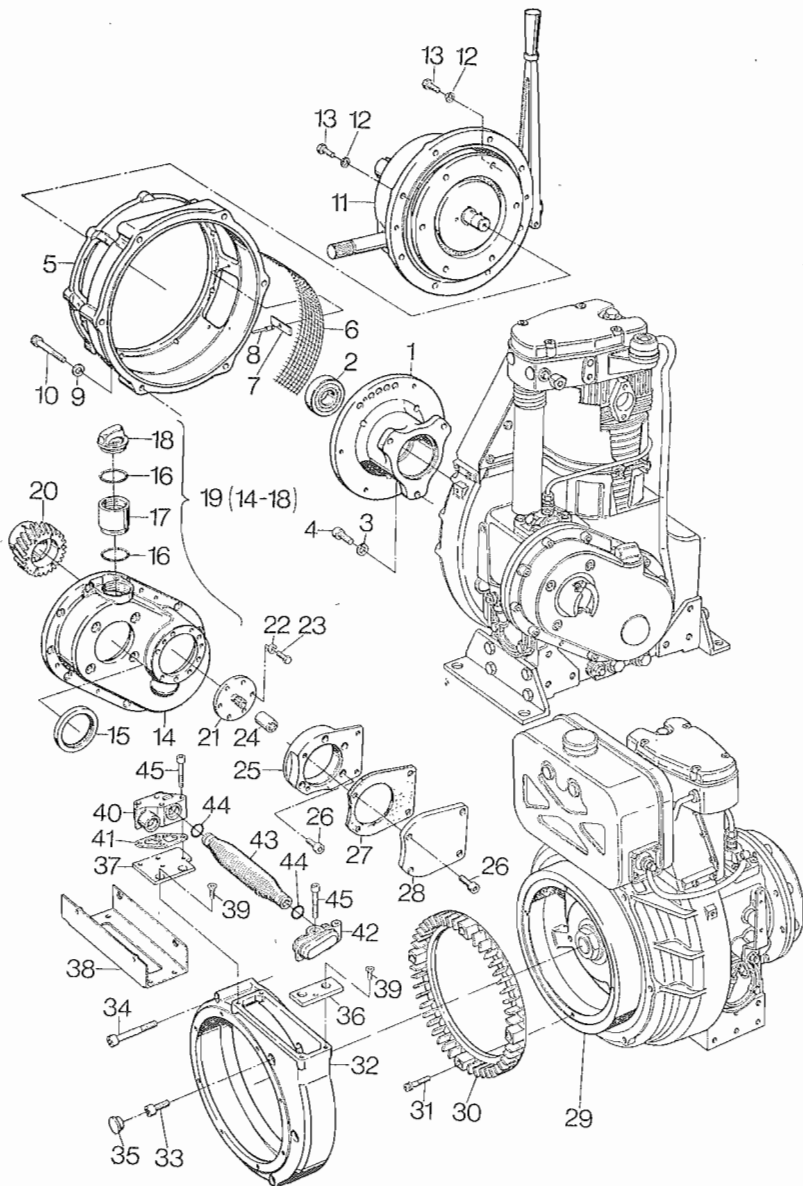
22



	Bestell-Nr. Ordering No. No. référence No. de pedido	Stück Quantity Quantités Piezas			Hinweise Hints Indications Indicaciones
		E 80	E 85	E 89	
1	034 727 00	1	1	1	„FG“
2	501 142 00	1	1	1	„FG“ 6305 2 RS DIN 625
3	500 029 00	3	3	3	„FG“ 10 DIN 128
4	500 541 00	3	3	3	„FG“ M10x30 DIN912-8.8
5	034 724 00	1	1	1	„FG“
6	035 067 00	2	2	2	„FG“
7	030 297 00	6	6	6	„FG“
8	400 028 00	6	6	6	„FG“
9	500,029 00	6	6	6	„FG“ 10 DIN 128
10	500 555 00	6	6	6	„FG“ M10x70 DIN912-8.8
11	400 862 00	1	1	1	„FG“
12	500 028 00	14	14	14	„FG“ 8 DIN 128
13	500 270 00	14	14	14	„FG“ M8x25 DIN933-8.8
14	—	—	—	—	
15	500 456 00	1	1	1	70 x 85 x 8 BB
16	400 236 00	2	2	2	
17	036 566 00	1	1	1	
18	031 689 01	1	1	1	
19	003 360 01	1	1	1	
20	030 395 01	1	1	1	
21	030 340 00	1	1	1	
22	500 027 00	6	6	6	6 DIN 128
23	500 257 00	6	6	6	M 6 x 16 DIN 933 - 8.8.
24	400 165 00	1	1	1	
25	030 401 01	1	1	1	
26	500 521 00	8	8	8	M 8 x 25 DIN 912 - 8.8
27	031 611 00	1	1	1	
28	031 083 00	1	1	1	
29	035 306 00	1	1	1	„FG“
30	035 305 00	1	1	1	„FG“
31	500 523 00	4	4	4	„FG“ M8x35 DIN912-8.8
32	035 298 00	1	1	1	„FG“
33	500 541 00	3	3	3	„FG“ M10x30 DIN912-8.8
34	500 556 00	3	3	3	„FG“ M10x80 DIN912-8.8
35	400 333 00	3	3	3	„FG“
36	035 304 00	1	1	1	„FG“

Tafel Nr.
Table No.
Tableau No.
Tabla No.

22



Bestell-Nr.
Ordering No.
No. référence
No. de pedido

Stück
Quantity
Quantités
Piezas

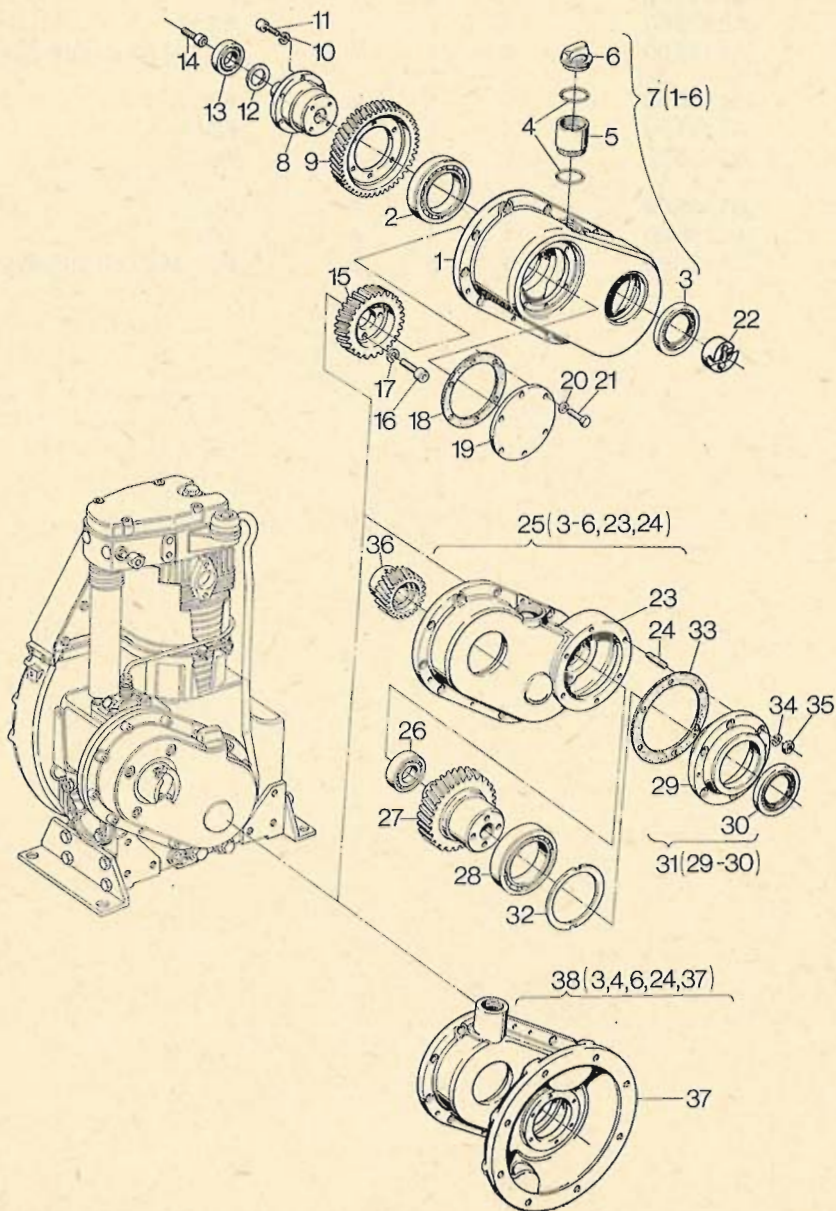
Hinweise
Hints
Indications
Indicaciones

E 80 | E 85 | E 89

37	035 296 00	1	1	1	„FG“
38	007 629 00	1	1	1	„FG“
39	501 124 00	4	4	4	„FG“ M 8 x 20 DIN 7991 - 8.8
40	033 530 00	1	1	1	„FG“
41	033 531 00	1	1	1	„FG“
42	033 430 02	1	1	1	„FG“
43	033 532 00	2	2	2	„FG“
44	400 798 00	4	4	4	„FG“
45	500 527 00	5	5	5	„FG“ M 8 x 50 DIN 912 - 8.8

Tafel Nr.
Table No.
Tableau No.
Tabla No.

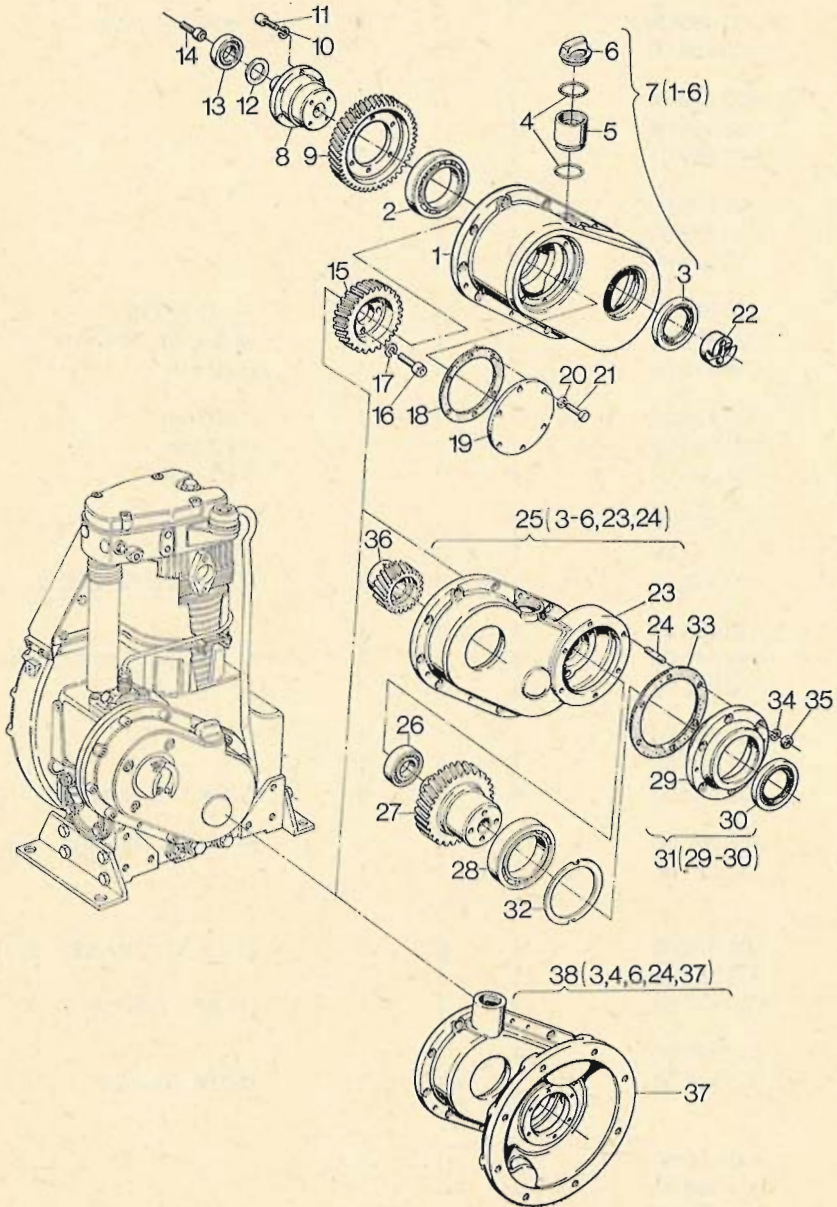
23



	Bestell-Nr. Ordering No. No. référence No. de pedido	Stück Quantity Quantités Piezas			Hinweise Hints Indications Indicaciones
		E 80	E 85	E 89	
1	—	—	—	—	
2	500 155 00	1	1	1	1604 DIN 625
3	500 456 00	1	1	1	
4	400 236 00	2	2	2	
5	036 566 00	1	1	1	
6	031 689 01	1	1	1	
7	003 296 00	1	1	1	
8	030 253 00	1	1	1	
9	030 280 01	1	1	1	
10	500 028 00	6	6	6	8 DIN 128
11	500 519 00	6	6	6	M 8 x 20 DIN 912 - 8.8
12	035 312 00	1	1	1	0,20 mm
12	033 334 00	1	1	1	0,40 mm
12	033 335 00	1	1	1	0,60 mm
12	033 336 00	1	1	1	0,80 mm
12	033 337 00	1	1	1	1,00 mm
13	500 142 00	1	1	1	6206 DIN 625
14	500 562 00	1	1	1	M 12 x 25 DIN 6912 - 8.8
15	030 279 01	1	1	1	
16	500 541 00	4	4	4	M 10 x 30 DIN 912 - 8.8
17	500 029 00	4	4	4	10 DIN 128
18	031 265 00	1	1	1	
19	031 264 00	1	1	1	
20	500 009 00	6	6	6	A 8 x 11,5 DIN 7603 - Cu
21	500 267 00	6	6	6	M 8 x 16 DIN 933 - 8.8
22	032 222 00	1	1	1	
23	—	—	—	—	
24	500 374 00	6	6	6	M 8 x 18 DIN 939 - 5.6
25	003 357 00	1	1	1	
26	500 470 00	1	1	1	NJ 207 DIN 5412
27	030 396 01	1	1	1	
28	500 155 00	1	1	1	16014 DIN 625
29	—	—	—	—	
30	500 456 00	1	1	1	
31	003 358 00	1	1	1	
32	033 267 00	1-2	1-2	1-2	

Tafel Nr.
Table No.
Tableau No.
Tabla No.

23



23Bestell-Nr.
Ordering No.
No. référence
No. de pedidoStück
Quantity
Quantités
PiezasHinweise
Hints
Indications
Indicaciones

E 80 | E 85 | E 89

33	031 607 00	1	1	1	
34	500 028 00	6	6	6	8 DIN 128
35	500 229 00	6	6	6	M 8 DIN 934 - 8
36	030 397 01	1	1	1	
37	—	—	—	—	
38	008 122 00	1	1	1	

Änderungsübersicht
Modification table
Aperçu de modifications
Tabla de modificaciones

14-11-1980
 101 gnsb10
 101 gnsb10
 101 gnsb10

83

E 80

Bildtafel Table Planche Tabla	Pos. Nr. Fig. No. Fig. No. Fig. No.	Bestell-Nr. Ordering No. No. référence No. de pedido	Stück Qty. Qté. Cant.	Bildtafel Table Planche Tabla	Pos. Nr. Fig. No. Fig. No. Fig. No.	Bestell-Nr. Ordering No. No. référence No. de pedido	Stück Qty. Qté. Cant.	IMT NO.
E 80.10				E 80.11				79.284
07	1	003 345 01	1	07	1	030 376 11	1	
07	2	400 361 00	1	07	2	034 518 00	1	
07	6	500 118 00	1	07	6	500 114 00	1	
02	15	003 337 00	1	02	15	003 337 10	1	
02	16	500 256 00	1	02	16	500 262 00	1	
02	17	—	1	02	17	500 227 00	1	
E 80.11				E 80.12				81.327
06	3	030 269 00	1	06	3	030 269 10	1	
06	4	030 268 00	1	06	4	030 268 10	1	
06	8	030 223 00	1	06	8	030 223 10	1	
06	9	030 356 00	1	06	9	030 356 10	1	
06	10	031 486 00	2	06	10	031 486 10	2	
E 80.12				E 80.13				81.343
04	7	500 883 00	1	04	7	500 883 10	1	
04	7	500 884 00	1	04	7	500 884 10	1	+ 1,0 mm
04	8	500 881 01	1	04	8	500 881 10	1	
04	8	500 882 01	1	04	8	500 882 10	1	+ 1,0 mm
04	10	005 704 01	1	04	10	005 704 10	1	
04	10	005 705 01	1	04	10	005 705 10	1	+ 1,0 mm
E 80.13				E 80.14				81.345
07	40	500 063 00	1	07	40	036 623 00	1	
				07	41	500 158 00	1	
				07	53	036 737 00	1	
				07	54	008 055 00	1	
				07	55	036 740 00	1	
				07	56	036 642 00	1	
				07	57	501 578 00	1	
				07	58	500 157 00	1	

Änderungsübersicht
Modification table
Aperçu de modifications
Tabla de modificaciones

E 85

Bildtafel Table Planche Tabla	Pos. Nr. Fig. No. Fig. No. Fig. No.	Bestell-Nr. Ordering No. No. référence No. de pedido	Stück Qty. Qté. Cant.	Bildtafel Table Planche Tabla	Pos. Nr. Fig. No. Fig. No. Fig. No.	Bestell-Nr. Ordering No. No. référence No. de pedido	Stück Qty. Qté. Cant.	IMT NO.
E 85.10				E 85.11				79.284
07	1	003 345 01	1	07	1	030 376 11	1	
07	2	400 361 00	1	07	2	034 518 00	1	
07	6	500 118 00	1	07	6	500 114 00	1	
02	15	003 337 00	1	02	15	003 337 10	1	
02	16	500 256 00	1	02	16	500 262 00	1	
02	17	—	—	02	17	500 227 00	1	
E 85.11				E 85.12				81.327
06	3	030 269 00	1	06	3	030 269 10	1	
06	4	030 268 00	1	06	4	030 268 10	1	
06	8	030 223 00	1	06	8	030 223 10	1	
06	9	030 356 00	1	06	9	030 356 10	1	
06	10	031 486 00	2	06	10	031 486 10	2	
E 85.12				E 85.13				81.328
04	7	500 993 00	1	04	7	500 993 10	1	
04	7	500 994 00	1	04	7	500 994 10	1	
04	8	500 995 00	1	04	8	500 995 11	1	
04	8	500 996 00	1	04	8	500 996 11	1	
04	9	501 003 01	1	04	9	501 003 10	1	
04	9	501 004 01	1	04	9	501 004 10	1	
04	10	005 708 01	1	04	10	005 708 11	1	
04	10	005 709 01	1	04	10	005 709 11	1	
E 85.13				E 85.14				81.345
07	40	500 063 00	1	07	40	036 623 00	1	
				07	41	500 158 00	1	
				07	53	036 737 00	1	
				07	54	008 055 00	1	
				07	55	036 740 00	1	
				07	56	036 642 00	1	
				07	57	501 578 00	1	
				07	58	500 157 00	1	

Änderungsübersicht
Modification table
Aperçu de modifications
Tabla de modificaciones

E 89

Bildtafel Table Planche Tabla	Pos. Nr. Fig. No.	Bestell-Nr. Ordering No. No. référence No. de pedido	Stück Qty. Qté. Cant.	Bildtafel Table Planche Tabla	Pos. Nr. Fig. No.	Bestell-Nr. Ordering No. No. référence No. de pedido	Stück Qty. Qté. Cant.	IMT NO.
E 89.10				E 89.11				79.284
07	1	003 345 01	1	07	1	030 376 11	1	
07	2	400 361 00	1	07	2	034 518 00	1	
07	6	500 118 00	1	07	6	500 114 00	1	
02	15	003 337 00	1	02	15	003 337 10	1	
02	16	500 256 00	1	02	16	500 262 00	1	
02	17	—	—	02	17	500 227 00	1	
E 89.11				E 89.12				81.320
04	7	501 008 00	1	04	7	501 008 10	1	
04	7	501 009 00	1	04	7	501 009 10	1	
04	8	501 010 00	1	04	8	501 010 10	1	
04	8	501 011 00	1	04	8	501 011 10	1	
04	9	501 016 01	1	04	9	501 016 10	1	
04	9	501 017 01	1	04	9	501 017 10	1	
04	10	005 710 01	1	04	10	005 710 10	1	
04	10	005 711 01	1	04	10	005 711 10	1	
E 89.12				E 89.13				81.327
06	3	030 388 00	1	06	3	030 388 10	1	
06	4	030 389 00	1	06	4	030 389 10	1	
06	8	030 223 00	1	06	8	030 223 10	1	
06	9	030 356 00	1	06	9	030 356 10	1	
06	10	031 486 00	2	06	10	031 486 10	2	
E 89.13				E 89.14				81.345
07	40	500 063 00	1	07	40	036 623 00	1	
				07	41	500 158 00	1	
				07	53	036 737 00	1	
				07	54	008 055 00	1	
				07	55	036 740 00	1	
				07	56	036 642 00	1	
				07	57	501 578 00	1	
				07	58	500 157 00	1	

Mein HATZ-Dieselmotor

My HATZ-Diesel engine

hat die Typenbezeichnung:
has type-designation:

und die Motornummer:
and engine-no:

Bitte, nennen Sie die nächstgelegenen Service-Stationen
für HATZ-Dieselmotoren.

Please name the nearest service stations for HATZ Diesel engines.

Désignation du type:
denominación de tipo:

número du moteur:
número de motor:

del mi motor Diesel HATZ:
de mon moteur diesel HATZ:

Veillez indiquer également les nomes des votres stations-service,
pour moteurs diesel HATZ, la plus proche

Por favor, indíqueme las estaciones de servicio más próximas para
motores Diesel HATZ.
