

RÉFRIGÉRATION EN COURANT CONTINU

FRIGOMATIC K35F

CONFIGURATION DU SYSTÈME

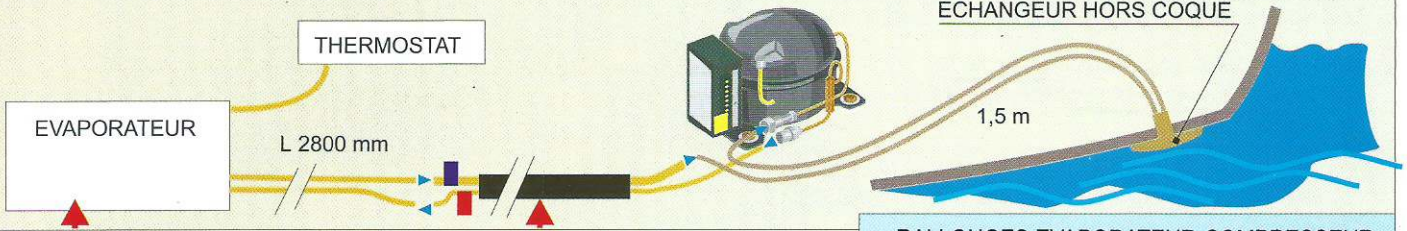
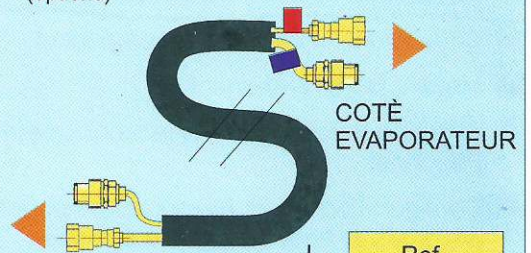


TABLEAU DE COMPATIBILITE DES EVAPORATEURS

EVAPORATEUR		CAPACITÉ MAXIMUM EN LITRES				DIMENSIONS (mm)		
MODELE	REF.	FRIGO	RPM*	FREEZER	RPM*	LARGEUR	PROFONDEUR	HAUTEUR
130H	E50065	120	2500	50	3000	255	210	70
160H	E50090	160	2500	60	3000	320	210	115
200H	E50070	200	3000	80	3500	360	270	150
80F	E50881	80	2000	---	---	330	---	245
130F	E50085	160	2500	60	3000	590	---	210
160F	E50095	180	2500	70	3500	805	---	210
200F	E50075	240	3000	80	3500	1020	---	270
200B	E50100	220	3000	80	3500	325	245	270
340B	E50105	340	3500	80	3500	380	150	290

*RPM = CHOIX DE VITESSE COMPRESSEUR

RALLONGES EVAPORATEUR-COMPRESSEUR (options)



L	Ref.
1 m	E50255
2 m	E50260
3 m	E50265
4 m	E50270
5 m	E50275
6 m	E50280

Alimentation automatique 230 V E51305

Bac à glaçons vertical A090900

CARACTERISTIQUES TECHNIQUES

	2000	2500	3000	3500
Vitesse compresseur	2000	2500	3000	3500
Poissance (+55° - -15°C)	274	351	414	478
Consommation en Amp (12V)	2,6 A	3,1 A	3,9 A	4,5 A
Consommation en W	31 W	38 W	47 W	54 W
Poids	5,8 Kg			
Poids enballé	6,6 Kg			

TABLEAU CABLES D'ALIMENTATION

Section mm ²	Distance max	
	12 V	24 V
2,5	2,5 m	5 m
4	4 m	8 m
6	6 m	12 m
10	10 m	20 m

TOLERANCE D'ALIMENTATION

12 V	24 V
10.5 - 17 V	22.8 - 32 V

THERMOSTAT

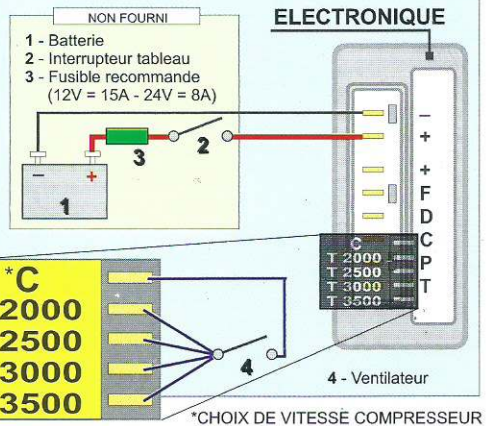


FRIGO
Ref. E250500

FREEZER
Ref. E250700

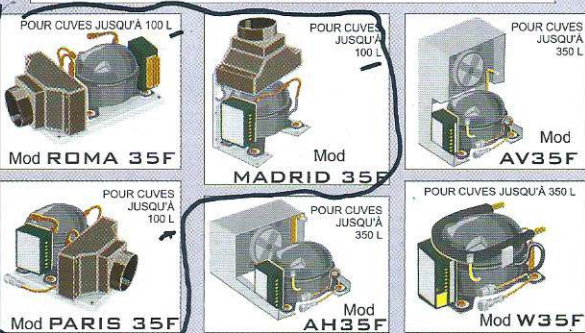
DOUBLE
Ref. E261300

SCHEMA DES CONNEXIONS ELECTRIQUES



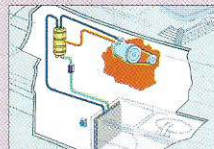
REFRIGÉRATION EN COURANT CONTINU.

COMPRESSEURS



ACCUMULATION DE FROID

Attele au moteur



Serie 2000



Plaques a accumulation

